

Tehniline andmeleht

U-klamber, 1-ne, metallist surveplaadiga FT

Artiklinumber: 1156004



Sobib kõikidele 16–17 mm laiuse avaga C-profillattidele.
Kastmismeetodil kuumtsingitud terasest klamber, polt ja surveplaat.
Tellimisel keevitatavate ja/või lukustusmutritega variant raskendatud oludes kasutamiseks ja raputuskindluse tagamiseks!



St Teras

FT Kuumtsingitud kastmismeetodil

Põhiandmed

| | |
|-------------------|-------------------------------|
| Artiklinumber | 1156004 |
| Tüüp | 2056 M 12 FT |
| Nimetus 1 | U-klamber |
| Nimetus 2 | metallist surveplaadiga |
| Tooja | OBO |
| Mõõde | 8-12mm |
| Materjal | Teras |
| Pinnakate | Kuumtsingitud kastmismeetodil |
| Pindala standard | DIN EN ISO 1461 |
| Väikseim täisühik | 100 |
| Koguse ühik | Tükk |
| Kaal | 3,2 kg |
| Kaaluühik | kg/100 tk |

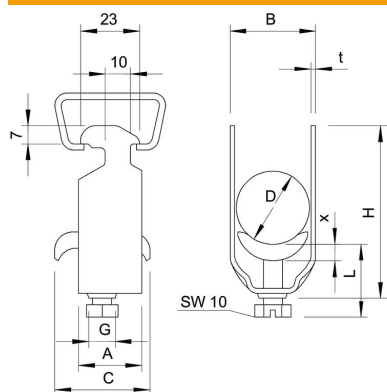
Tehniline andmeleht

U-klamber, 1-ne, metallist surveplaadiga FT

Artiklinumber: 1156004



Mõõtmed



| | |
|-------------|---------|
| Mõõt A | 23 mm |
| Mõõt B | 16 mm |
| Mõõt C | 30 mm |
| Mõõt G (mm) | M6 |
| Mõõt H | 40 mm |
| Mõõt L | 32,5 mm |
| Mõõt t | 1,5 mm |
| Mõõt x | 3,5 mm |

Tehnilised andmed

| | |
|--|-------------------------------|
| Kaablite/torude arv | 1 |
| 1 kaabli H | 40 mm |
| 1 kaabli L | 32,5 |
| Lattidele prao max laiusega (intervalliga) | 17 mm |
| Lattidele prao min laiusega (intervalliga) | 16 mm |
| halogeenita | ei |
| Max Kinnituse pöördemoment | 3 Nm |
| Plastvanniga | ei |
| Metallvanniga | jah |
| Paigaldusviis | Profiillatt |
| Löögikindel | ei |
| Koormusvahemiku D max | 12 mm |
| Koormusvahemiku D min | 8 mm |
| Lisa pealispid | kuumtsingitud kastmismeetodil |
| Lisa materjal | Teras |
| Vastasplaadiga | ei |
| plaadi materjal | Teras |