

# Tehniline andmeleht

## U-klamber, 1-ne, metallist surveplaadiga FT

Artiklinumber: 1156012



Sobib kõikidele 16–17 mm laiuse avaga C-profillattidele.  
Kastmismeetodil kuumtsingitud terasest klamber, polt ja surveplaat.  
Tellimisel keevitatavate ja/või lukustusmutritega variant raskendatud oludes kasutamiseks ja raputuskindluse tagamiseks!



**St** Teras

**FT** Kuumtsingitud kastmismeetodil

### Põhiandmed

Artiklinumber	1156012
Tüüp	2056 M 16 FT
Nimetus 1	U-klamber
Nimetus 2	metallist surveplaadiga
Tooja	OBO
Mõõde	12-16mm
Materjal	Teras
Pinnakate	Kuumtsingitud kastmismeetodil
Pindala standard	DIN EN ISO 1461
Väikseim täisühik	100
Koguse ühik	Tükk
Kaal	3,5 kg
Kaaluühik	kg/100 tk

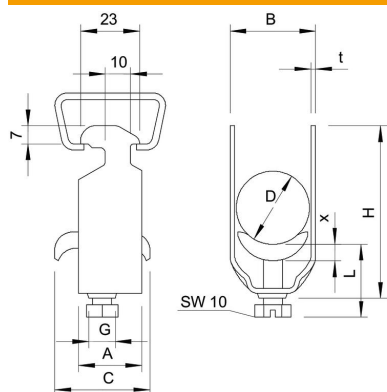
# Tehniline andmeleht

## U-klamber, 1-ne, metallist surveplaadiga FT



Artiklinumber: 1156012

### Mõõtmed



Mõõt A	23 mm
Mõõt B	20 mm
Mõõt C	30 mm
Mõõt G (mm)	M6
Mõõt H	44 mm
Mõõt L	32,5 mm
Mõõt t	1,5 mm
Mõõt x	3,5 mm

### Tehnilised andmed

Kaablite/torude arv	1
1 kaabli H	44 mm
1 kaabli L	32,5
Torudele max läbimõõduga	16 mm
Torudele min läbimõõduga	16 mm
Lattidele prao max laiusega (intervalliga)	17 mm
Lattidele prao min laiusega (intervalliga)	16 mm
halogeenita	ei
Max Kinnituse pöördemoment	3 Nm
Plastvanniga	ei
Metallvanniga	jah
Paigaldusviis	Profillatt
Löögikindel	ei
Koormusvahemiku D max	16 mm
Koormusvahemiku D min	12 mm
Lisa pealispind	kuumtsingitud kastmismetodil
Lisa materjal	Teras
Vastasplaadiga	ei
plaadi materjal	Teras