

# Tehniline andmeleht

## Quick-klamber, helehall

Artiklinumber: 2149004



Pinnapealne klamber meetermõõdistikus terastorude, samuti kerge ja tugeva konstruktsiooniga isoleerivast materjalist torude ning renn-toru Quick-Pipe paigaldamiseks. Universaalsed kinnituvõimalused seinale ning lakke paigaldamiseks nii sise- kui ka kaitstud välitingimustes. Pikliku avaga külgsuunas joondamiseks puidukruvi või naeltüübliga paigaldamisel. Tööriistavaba torude paigaldus. Ühendatav ka OBO Multi-Quick- või starQuick-klambriga. Suurused M16–M32 võib monteerida ka M6 keermele. Kinnitusvahe 50–60 cm, max väljatõmbeväärtus F toatemperatuuril 20 °C, vt tabelist.

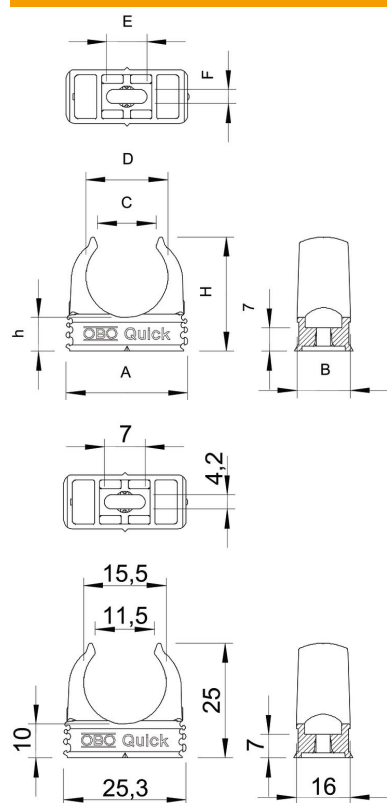


PP Polüpropüleen

### Põhiandmed

Artiklinumber	2149004
Tüüp	2955 M16
Nimetus 1	Quick-klamber
Tootja	OBO
Mõõde	M16
Värv	helehall; RAL 7035
Materjal	Polüpropüleen
Väikseim täisühik	100
Koguse ühik	Tükk
Kaal	0,252 kg
Kaaluühik	kg/100 tk

#### Mõõtmed



Mõõt A	25,3 mm
Mõõt B	16 mm
Mõõt C	11,5 mm
Mõõt D	15,5 mm
Mõõt E	7 mm
Mõõt F	4,2 mm
Mõõt h	10 mm
Mõõt H	25 mm

#### Tehnilised andmed

Reastatav	jah
Kaablite/torude arv	1
Väljatõmbejõu väärtused	65 N
Kinnitusviis	Kruviava
Purunemiskoormus	0,07 kN
Leegile vastupidav	koosõlas VDE 0471/DIN 695 osaga 2-1, testimistemperatuur 650 °C
Kinnine	ei
halogeenita	jah
Sisuga	ei
Nimisuurus/tekst	M16
Klambrimontaaž	Durchgangsloch,_auf_M6_Gewinde_aufschraubbar
Koormusvahemiku D max	16 mm
Koormusvahemiku D min	16 mm
UV-kindel	ei