

Tehniline andmeleht

Kinnitusklamber 605, keskmise tugevusega, G

Artiklinumber: 1018280



Kahe haruga kinnitusklamber kaablite ja torude jaoks
*Suurused 7 kuni 12 ei sobi poldipüstolile.



St Teras

G galvaaniliselt tsingitud

Põhiandmed

Artiklinumber	1018280
Tüüp	605 28 G
Nimetus 1	Kinnitusklamber
Nimetus 2	kahe kinnituskõrvaga
Tooja	OBO
Mõõde	28mm
Materjal	Teras
Pinnakate	galvaaniliselt tsingitud
Pindala standard	EN ISO 19598 / EN ISO 4042
Väikseim täisühik	100
Koguse ühik	Tükk
Kaal	1,067 kg
Kaaluühik	kg/100 tk

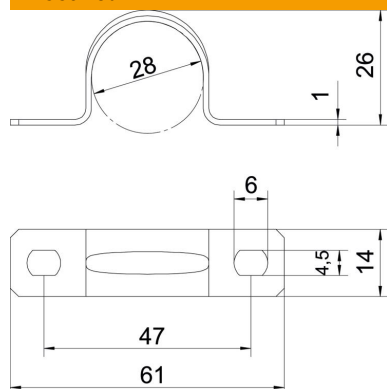
Tehniline andmeleht

Kinnitusklamber 605, keskmise tugevusega, G

Artiklinumber: 1018280



Mõõtmed



Pikkus	61 mm
Laius	14 mm
Kõrgus	26 mm
Mõõt A	61 mm
Mõõt B	47 mm
Mõõt b	14 mm
Mõõt D	28 mm
Mõõt d	4,5 mm
Mõõt e	6 mm
Mõõt H	26 mm
Mõõt t	1 mm

Tehnilised andmed

Kaugus seinast	ei
Kaablite/torude arv	1
Mudel	Kahepoolne
Kinnitusviis	Kruviava
Läbimõõdule	28
Sobib tuletõkkepiirkonda	ei
halogeenita	jah
Plastümbrisega	ei
Ava suurus	4,5 x 6 mm
Materjali paksus	1 mm
Nimiläbimõõt	28 mm
UV-kindel	jah