

SIMPLEXA 601 601 0 001 / 601 1 001
SIMPLEXA 602 602 0 001 / 602 1 001

Paigaldus- ja kasutusjuhend
Lülituskell

1. Üldised ohutusjuhised

HOIATUS

Surmava elektrilöögi või tulekahju oht!

- Seadme võib paigaldada üksnes vastava väljaõppe saanud elektrik.

- Seade on ette nähtud paigaldamiseks montaažilatile (DIN-liistule) standardi EN 50022 kohaselt
- Vastab IEC/EN 60730-2-7 kohaselt tüübile 1 STU

Ettenähtud kasutusala

- Lülituskella kasutatakse valgustuse, ventilatsiooni, loputuse jmt valdkondade puhul.
- Kasutamiseks ainult suletud ja kuivades ruumides.
- Ei sobi kasutamiseks kaitseseadiste (nt evakuatsioonitee ukсед, tuleohutusseadmed jne) puhul.

Kasutusest kõrvaldamine

Kõrvaldage seade kasutusest keskkonnasäästlikul viisil

2. Ekraan ja klahvid

Aja seadistamine

Lülitusaegade seadistamine

Salvestuskoht

Kanali number

Nädalapäevad

Kanali olek
ON = Sees
OFF = Väljas

Kuupäeva seadistamine

Suveaja/talveaja seadistamine

Püsiva lülitamise kuvamine

Kuvamise aeg

2 vilkuvat punkti: nimipinge korras

3 vilkuvat punkti: võimsusreservi kasutus

➤ **ESC**

- Ekraani aktiveerimine
- Menüü avamine
- Menüü katkestamine
- Menüüst lahkumine

➤ **OK**

- Valiku salvestamine
- Valiku kinnitamine

ALGKÄIVITUS / täielik kustutamine

➤ Vajutage algkäivituse nuppu („reset“).

! Algakäivitusel kustutatakse kõik andmed ja taastatakse seadme tehaseseaded.

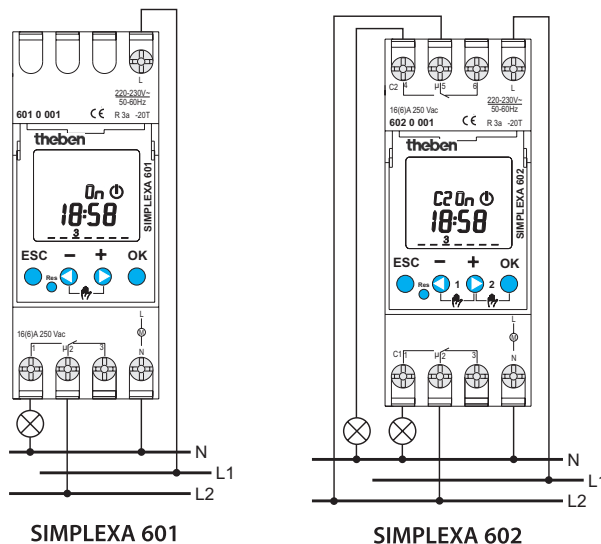
3. Ühendamine/paigaldamine

HOIATUS

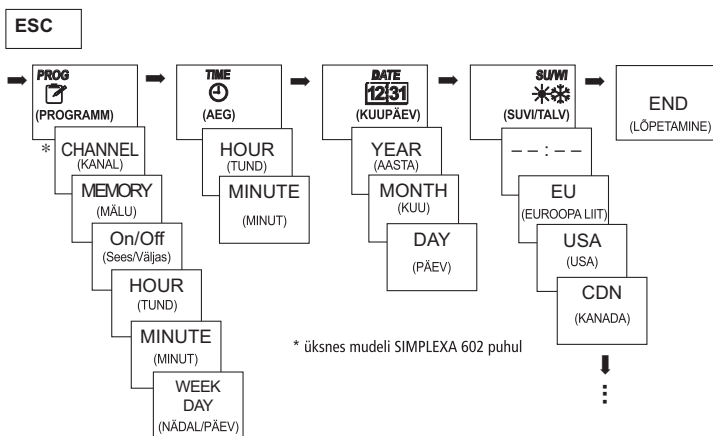


Hoiatus, surmava elektrilöögi oht!

- Ühendage toiteallikas lahti.
- Katke või varjestage kõik lähedal asuvad pingestatud detailid.
- Veenduge, et seadet poleks võimalik sisse lülitada.
- Kontrollige, kas toiteallikas on seadme küljest lahti ühendatud.
- Tehke maandus ja möödaviik.



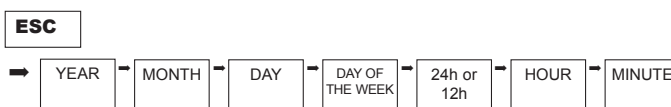
4. Menüüvalikute ülevaade



5. Esmakäivitus

Seade ei ole eelhäälestatud. Seadistada tuleb kuupäev, nädalapäev (1 kuni 7), kellaaja vorming (12 h AM/PM või 24 h) ja kellaage.

➤ Vajutage ükskõik millist nuppu ja järgige ekraanil olevaid juhiseid (vt joonist).

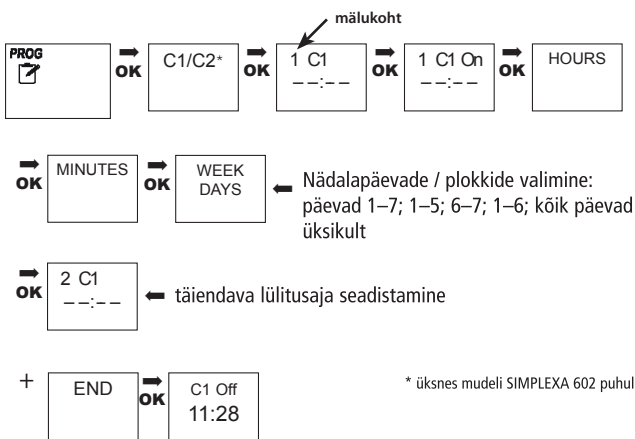


Valige nädalapäeva number: eelseadistus nt esmaspäev = 1; riigist sõltuvalt: pühapäev = 1, laupäev = 1

6. Lülitusajad



6.1 Lülitusaegade seadistamine



Igal kanalil on 28 vaba mälukohta.

6.2 Lülitusaegade päring

➤ Lülitusaegade päringuks kasutage nuppu + või -

6.3 Lülitusaegade muutmise/kustutamise

Lülitusaja muutmise:

- Salvestatud lülitusaja kinnitamiseks vajutage OK-nuppu.
- Tunni/minuti muutmiseks vajutage veel kord OK-nuppu ning kasutage nuppu + või -.
- Kinnitamiseks vajutage OK-nuppu.

Lülitusaja kustutamise:

- Salvestatud lülitusaja kinnitamiseks vajutage OK-nuppu.
- Vajutage nuppu + või -, ilmub

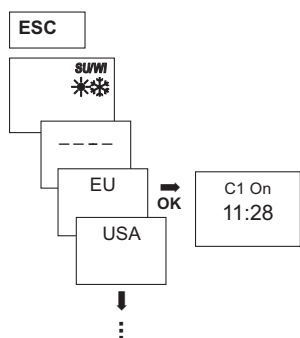
1 C1 On
---:---
1 2 3 4 5 6 7
- Kinnitamiseks vajutage OK-nuppu.

7. Suveaeg/talveaeg



7.1 Suve-/talveaja seadistamine

- Vajutage ESC-nuppu ning valige nupu + või - abil suveaja/ talveaja (SU/WI) menüü.
- Vajutage OK-nuppu ning valige nupu + või - abil sobiv ajasüsteem (vt tabelit).



Suveaja/talveaja ajasüsteemid	
----	süsteem puudub
EU	Euroopa Liit
USA	Ameerika Ühendriigi
CDN	Kanada
IL	Iisrael
NZ	Uus-Meremaa
IRAN	Iraan
FREE	vaba süsteem
DATE	fikseeritud kuupäev

7.2 Vaba süsteemi (FREE) seadistamine

1. Üleminek suveajale

➤ Sisestage üksteise järel kuu, kuu jooksev nädal (viimane nädal = 5), nädalapäev ja ümberlülituse aeg.

2. Üleminek talveajale

➤ Sisestage kuu, kuu jooksev nädal

8. Püsiva käsitsi lülitamise seadistamine

Püsivat lülitamist (sisselülitatud režiim „PERMANENT ON“, väljalülitatud režiim „PERMANENT OFF“) saab iga kanali puhul nuppude abil otse valida.

➤ **SIMPLEXA 601:**vajutage korraka nuppu + ja - (ekraanile ilmub 🖐️)

SIMPLEXA 602:C1 puhul: vajutage nuppu + ja -

C2 puhul: vajutage nuppu + ja OK

➤ Hoidke nuppu senikaua all, kuni kuvatakse sobiv olek (sisselülitatud režiim „PERMANENT ON“, väljalülitatud režiim „PERMANENT OFF“, püsiv lülitamine puudub).

9. Tehnilised andmed

- Nimipinge: device: **230 V** 220–230 V~ +10 %/-15 % device: **110 V** 110–120 V~ +10 %/-15 %
- Toitepinge sagedus: 50–60 Hz
- Võimsustarve: keskmiselt 4,5 VA
- Kontakt: ujuv
- Kontakti materjal: AgSnO₂
- Lülitusvõimsus: 16 (6) A, 250 V~
- Võimsusreserv: 3 aastat 20 °C juures
- Täpsus: ≤ ±1 s/päevas 20 °C juures
- Hõõglambi võimsus: 1400 W
- Halogeenlambi võimsus: 1400 W
- Luminofoorlamp korreerimata: 1400 VA 700 VA
- jadakorregeeritud: 1400 VA 700 VA
- rööpkorregeeritud: 220 VA (24μF) 110 VA (24μF)
- Kompaktne luminofooru: 13 x 7 W, 13 x 11 W, 10 x 15 W, 8 x 23 W 6 x 7 W, 6 x 11 W, 5 x 15 W, 4 x 23 W
- Lubatud ümbritsevatemperatuur: -20 °C ... +55 °C -20 °C ... +55 °C
- Kaitseklass: II standardi EN 60730-1 kohaselt ja ettenähtud paigalduse korral
- Kaitsemäär: IP 20 standardi EN 60529 kohaselt
- Saasteaste: 2

Theben AG Hohenbergstr. 32 72401 Haigerloch DEUTSCHLAND Fon +49 (0) 74 74/6 92-0 Fax +49 (0) 74 74/6 92-150	Hooldus Fon +49 (0) 74 74/6 92-369 Fax +49 (0) 74 74/6 92-207 hotline@theben.de Addressid, telefoninumbrid jne on toodud kodulehel www.theben.de
---	--