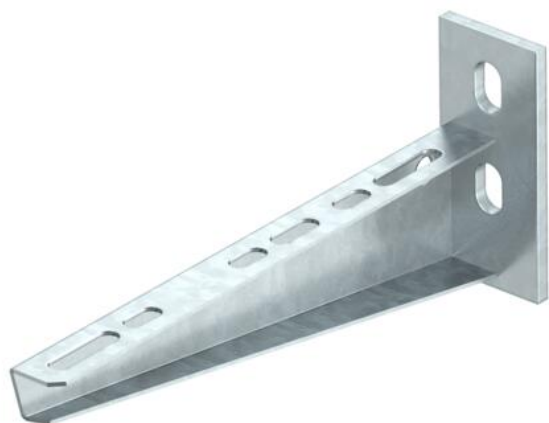


# Tehniline andmeleht

## Seina- ja profiilikandur AW 15 2L

Artiklinumber: 6420915



Seina- ja profiilikandur külgekeevitatud peaplaadi ning kahe kinnitusavaga. Topelt kinnitusavadega kandur pakub eriti head võimalust topelt ankurdamiseks kergetes vaheseintes ja kerges müüritises.



**St** Teras

**FT** Kuumtsingitud kastmismeetodil

### Põhiandmed

|                   |                               |
|-------------------|-------------------------------|
| Artiklinumber     | 6420915                       |
| Tüüp              | AW 15 21 FT 2L                |
| Nimetus 1         | Seina ja profiilikandur       |
| Nimetus 2         | 2 kinnitusauguga              |
| Tooja             | OBO                           |
| Mõõde             | B210mm                        |
| Materjal          | Teras                         |
| Pinnakate         | Kuumtsingitud kastmismeetodil |
| Pindala standard  | DIN EN ISO 1461               |
| Väikseim täisühik | 1                             |
| Koguse ühik       | Tükk                          |
| Kaal              | 28,4 kg                       |
| Kaaluühik         | kg/100 tk                     |

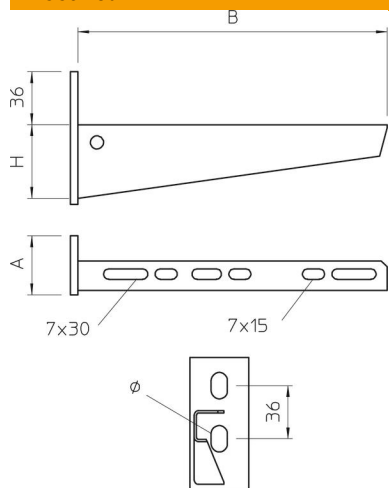
# Tehniline andmeleht

## Seina- ja profiilikandur AW 15 2L

Artiklinumber: 6420915



### Mõõtmed

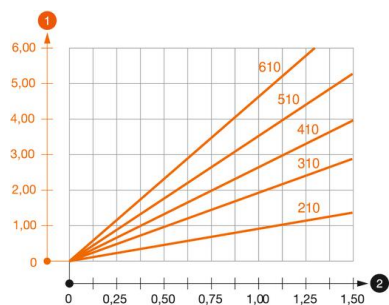


|        |         |
|--------|---------|
| Pikkus | 40 mm   |
| Laius  | 210 mm  |
| Laius  | 8 in    |
| Kõrgus | 90 mm   |
| Kõrgus | 2,12 in |
| Mõõt A | 40 mm   |
| Mõõt B | 210 mm  |
| Mõõt H | 90 mm   |

### Tehnilised andmed

|                             |                             |
|-----------------------------|-----------------------------|
| Mudel                       | Kandurid seinale ja postile |
| F (kN)                      | 1,5 kN                      |
| Toimetagamine               | ei                          |
| Ava läbimõõt                | 11 mm                       |
| Roostevaba teras, peitsitud | ei                          |
| Max nurgaala                | 90 mm                       |
| Min nurgaala                | 90 mm                       |

### Koormused



#### Kanduri AW 15 koormusdiagramm

- 1 Kanduriotsa läbipaine lubatava koormuse juures
  - 2 Kanduri lubatav koormus (kN) ilma ajutise, näiteks paigaldusest tuleneva koormuseta
- Koormuskõver koos kanduripikkustega (mm)

### Seina- ja profiilikanduri AW 15 tüüblite koormuse tunnusväärtused

| Seinakinnitus    | Maksimaalne koormus [kN] |     |     |      |      |      |      |      |
|------------------|--------------------------|-----|-----|------|------|------|------|------|
|                  | Kanduri pikkus [mm]      |     |     |      |      |      |      |      |
| Tüübli tüüp      | 110                      | 160 | 210 | 310  | 410  | 510  | 560  | 610  |
| BZ3 10x90/0-30   | 1,5                      | 1,5 | 1,5 | 1,47 | 1,25 | 1,13 | 0,95 | 0,94 |
| BZ-U 10-10-30/90 | 1,5                      | 1,5 | 1,4 | 1,1  | 0,95 | 0,85 | 0,8  | 0,8  |

Die angegebenen Werte basieren auf ungerissenen Beton der Festigkeitsklasse C20/25. Die Einbaubedingungen der ETA-Zulassung (Dübel) sind zu beachten!