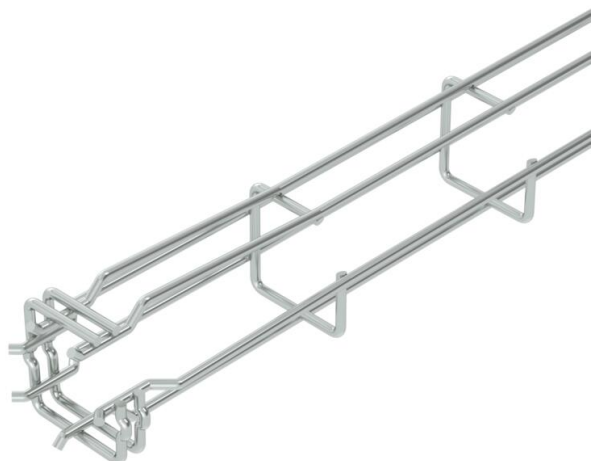


# Tehniline andmeleht

## G-Korvrenn Magic® 50 G

Artiklinumber: 6005535



G-kujuline korvrenn punktkeevitatud terastraatidest eri küljekõrguste ning laiustega.

Vahetu sein- ja laemontaaž. Koormusandmed erinevate paigaldusviiside kohta on saadaval nõudmisel.

Magnetiline varjestussummutus 15 dB.

CE

St Teras

G galvaaniliselt tsingitud

### Põhiandmed

Artiklinumber	6005535
Tüüp	G-GRM 50 50 G
Nimetus 1	G-korvrenn Magic
Tootja	OBO
Mõõde	50x50x3000
Materjal	Teras
Pinnakate	galvaaniliselt tsingitud
Pindala standard	EN ISO 19598 / EN ISO 4042
Väikseim täisühik	3
Koguse ühik	Meeter
Kaal	67,067 kg
Kaaluühik	kg/100 m

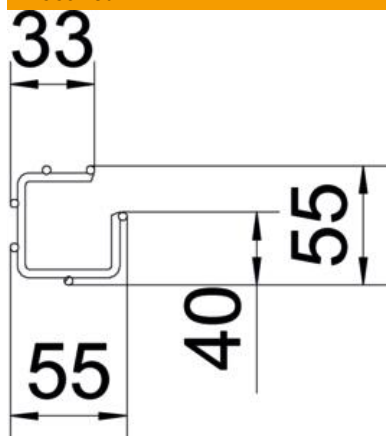
# Tehniline andmeleht

G-Korvrenn Magic® 50 G

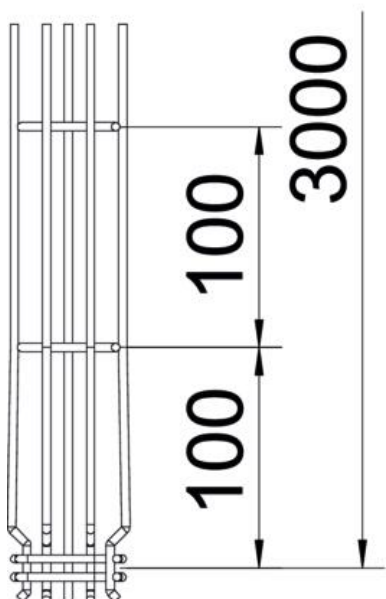
Artiklinumber: 6005535



## Mõõtmed



Pikkus	3 000 mm
Laius	50 mm
Laius	1,97 in
Kõrgus	50 mm
Kõrgus	1,97 in
Mõõt A	38 mm
Mõõt B	55 mm
Mõõt C	33 mm
Mõõt H	55 mm



# Tehniline andmeleht

## G-Korvrenn Magic® 50 G

Artiklinumber: 6005535



### Tehnilised andmed

Ühenduse teostus	intergreeritud jätkuelement
Paigaldussüsteemi kinnitusviis	Lagi Sein
Toimetagamine	ei
Integreeritud eraldusriiul	ilma
Kasulik ristlõige	17 cm <sup>2</sup>
Kasulik ristlõige	1700 mm <sup>2</sup>
Profili kuju	G-kuju
Roostevaba teras, peitsitud	ei
Kruvideta ühendus	jah
Pika sildega teostus	ei
Koormuskatsetüüp standardi IEC 61537 kohaselt	II tüüp
kaablikandursüsteemi liitmiku tüüp	Klõpskinnitus

### Koormused

sobivad tuge min kaugused	1 m
Sobivad tuge max kaugused	2,5 m