

Nurgaühendus korvrenni paindelementide loomiseks.
Sisaldab polti FRS M 6x12 ja kombimutrit.



A2 Roostevaba teras 1.4301

2B hele, järeltöödeldud

Põhiandmed

| | |
|-------------------|-------------------------|
| Artiklinumber | 6016731 |
| Tüüp | GEV 36 A2 |
| Nimetus 1 | Nurgaühendus |
| Nimetus 2 | korvrennile |
| Tooja | OBO |
| Materjal | Roostevaba teras 1.4301 |
| Pinnakate | hele, järeltöödeldud |
| Pindala standard | |
| Väikseim täisühik | 20 |
| Koguse ühik | Tükk |
| Kaal | 3,04 kg |
| Kaaluühik | kg/100 tk |

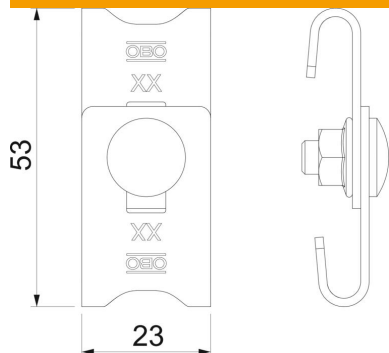
Tehniline andmeleht

Nurgäühendus A2

Artiklinumber: 6016731



Mõõtmed



| | |
|---------|------------|
| Mõõtmed | 42-54 x 23 |
| Pikkus | 56 mm |
| Laius | 23 mm |
| Laius | 0,91 in |
| Kõrgus | 16 mm |
| Kõrgus | 0,63 in |

Tehnilised andmed

| | |
|--------------------------------|----------------|
| Mudel | Nurgäühendus |
| Toimetagamine | ei |
| Sobib korvrennile | jah |
| Sobib kaabliredelile | ei |
| Sobib kaablirennile | ei |
| Sobiv korvrennijuhthmele max | 4,9 mm |
| Kohanduv korvrennitraadile min | 3,9 mm |
| Roostevaba teras, peitsitud | ei |
| Ühendamisviis | Ühenduselement |