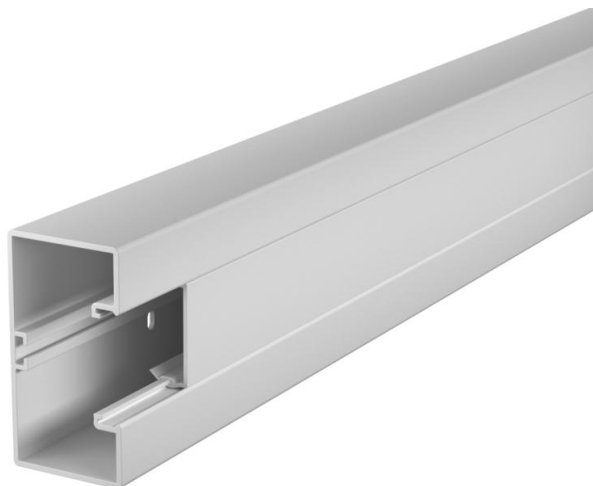


Tehniline andmeleht

Seadmekarbik Rapid 45-2, karbiku laius 100, karbiku kõrgus 53
Artiklinumber: 6113002



Karbiku kaas ja karbik perforatsiooniga otse seinale monteerimiseks.



PVC Polüvinüülkloriid

Põhiandmed

Artiklinumber	6113002
Tüüp	GK-53100LGR
Nimetus 1	Seadmekarbik
Nimetus 2	Rapid 45-2, 1-kanaliga
Tooja	OBO
Mõõde	53x100x2000
Värv	helehall; RAL 7035
Materjal	Polüvinüülkloriid
Väikseim täisühik	2
Koguse ühik	Meeter
Kaal	130,3 kg
Kaaluühik	kg/100 m

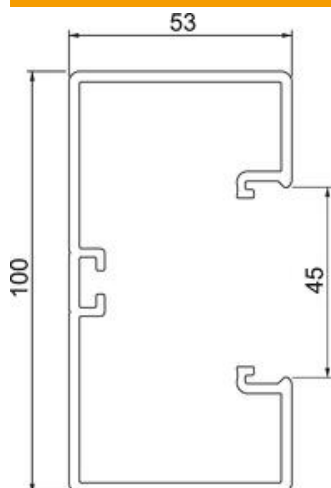
Tehniline andmeleht

Seadmekarbik Rapid 45-2, karbiku laius 100, karbiku kõrgus 53

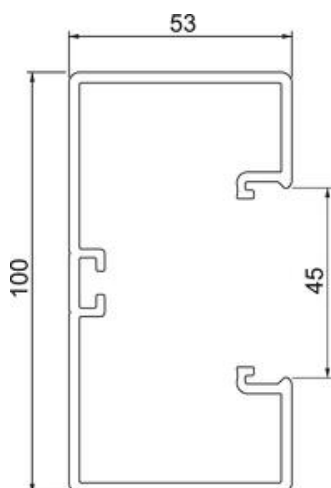
Artiklinumber: 6113002



Mõõtmed



Pikkus	2 000 mm
Laius	100 mm
Kõrgus	53 mm



Tehniline andmeleht

Seadmekarbik Rapid 45-2, karbiku laius 100, karbiku kõrgus 53
Artiklinumber: 6113002



Tehnilised andmed

Kaante arv	1
ühendatavate vaheseinte arv	1
Tagaseina teostus (sisekülg)	läbiv C-profiil
Koostevorm täisnurkne	jah
Põhjaperforatsioon	põhjaperforatsiooniga
halogeenita	ei
kaablikinnitusklamber	ei
Kanali jätkumuhv	ei
Kaante paigaldamise viis	sisemine
Paigaldusperforeering põhjas	jah
Kasulik ristlõige	4400 mm ²
Kaas on kaasas	jah
Kaane laius	45 mm
Kaane laius 2	0 mm
Kaane laius 3	0 mm
kaitseklass	IP40
kaitsekile	jah
Kaitsemäär IK-kood	IK08.
Sümmeetriline	jah
Rakendustemperatuuri vahemiku max	60 °C
Rakendustemperatuuri vahemiku min	-15 °C