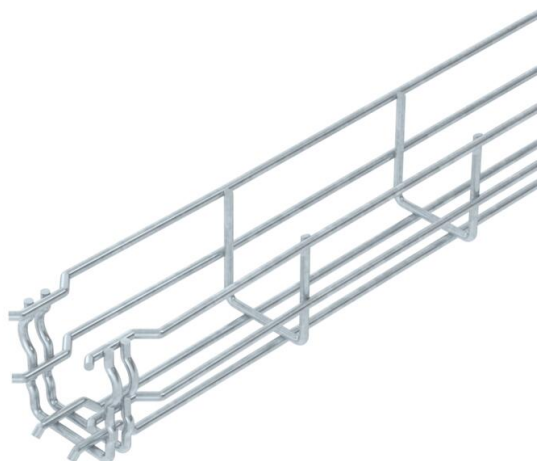


Tehniline andmeleht

Korvrenn GR-Magic® 55 FT

Artiklinumber: 6001415



Magic ühendusega korvrenn küljekõrgusega 55 mm.
Korvrennide jaoks pole täiendavaid ühendusdetalle vaja, need asetatakse lihtsalt üksteise sisse. Ava suurus on 50 x 100 mm (erand GRM 55/50 = 20 x 100 mm).
Magnetiline varjestussummutus ilma kaaneta 15 dB, kaanega 25 dB.

Täpsed andmed UL klassifikatsiooni kohta tuleb võtta vastavast kasutusloast.



St Teras

FT Kuumtsingitud kastmismeetodil

Põhiandmed

Artiklinumber	6001415
Tüüp	GRM 55 50 FT
Nimetus 1	Korvrenn GRM
Tootja	OBO
Mõõde	55x50x3000
Materjal	Teras
Pinnakate	Kuumtsingitud kastmismeetodil
Pindala standard	DIN EN ISO 1461
Väikseim täisühik	3
Koguse ühik	Meeter
Kaal	72,333 kg
Kaaluühik	kg/100 m

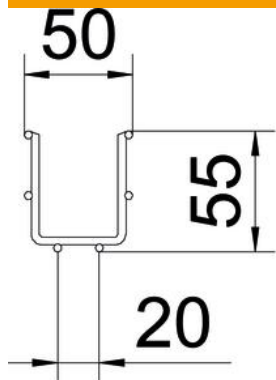
Tehniline andmeleht

Korvrenn GR-Magic® 55 FT

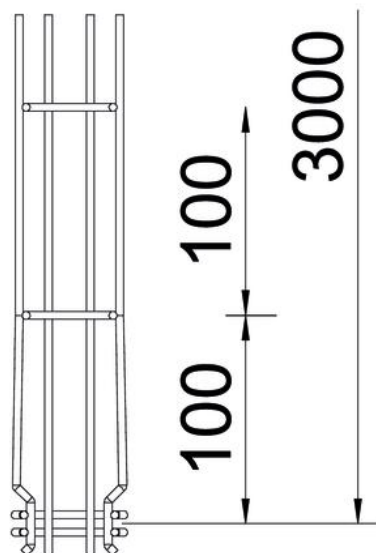
Artiklinumber: 6001415



Mõõtmed



Pikkus	3 000 mm
Laius	50 mm
Laius	1,97 in
Kõrgus	55 mm
Kõrgus	2,17 in
Mõõt B	52 mm
Mõõt H	58 mm

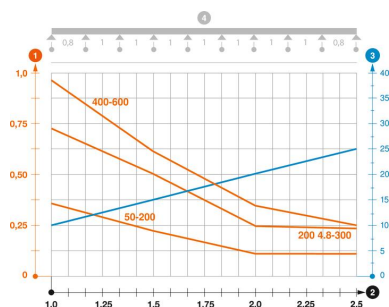


Tehnilised andmed

Ühenduse teostus	integreeritud jätkuelement
Paigaldussüsteemi kinnitusviis	Põhi Lagi Sein
Toimetagamine	jah
Integreeritud eraldusriiul	ilma
Kasulik ristlõige	16 cm ²
Kasulik ristlõige	1600 mm ²
Profili kuju	U-kuju
Roostevaba teras, peitsitud	ei
Kruvideta ühendus	jah
Pika sildega teostus	ei
Koormuskatsetüüp standardi IEC 61537 kohaselt	II tüüp
kaablikandursüsteemi liitmiku tüüp	Klõpskinnitus

Koormused

sobivad tuge min kaugused	1 m
Sobivad tuge max kaugused	2,5 m
Tugevaheline kaugus 1,0 m	0,35 kN/m
Tugevaheline kaugus 1,5 m	0,2 kN/m
Tugevaheline kaugus 2,0 m	0,1 kN/m
Tugevaheline kaugus 2,5 m	0,1 kN/m



Korvrenni GR-M (tüüp GRM 55) koormusdiagramm

- 1 Lubatav kaablirenni/-redeli koormus (kN/m) ilma inimkoormuseta
 - 2 Tugilaius m
 - 3 Tala läbipaine mm lubatava kN/m juures
 - 4 Koormusskeem katsetamisel
- Koormuskõver koos kaablirenni/kaabliredeli laiusega (mm)
- Tala läbipaindekõver sõltuvalt tuge vahekaugusest