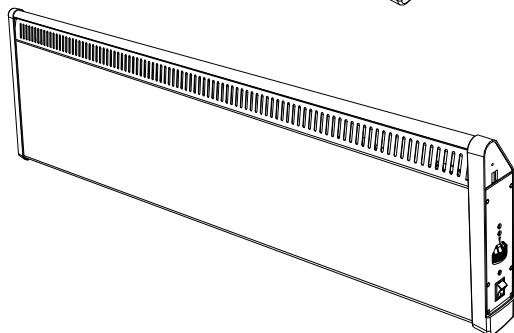


PETA IP20

TASO IP20

ROTI IP24



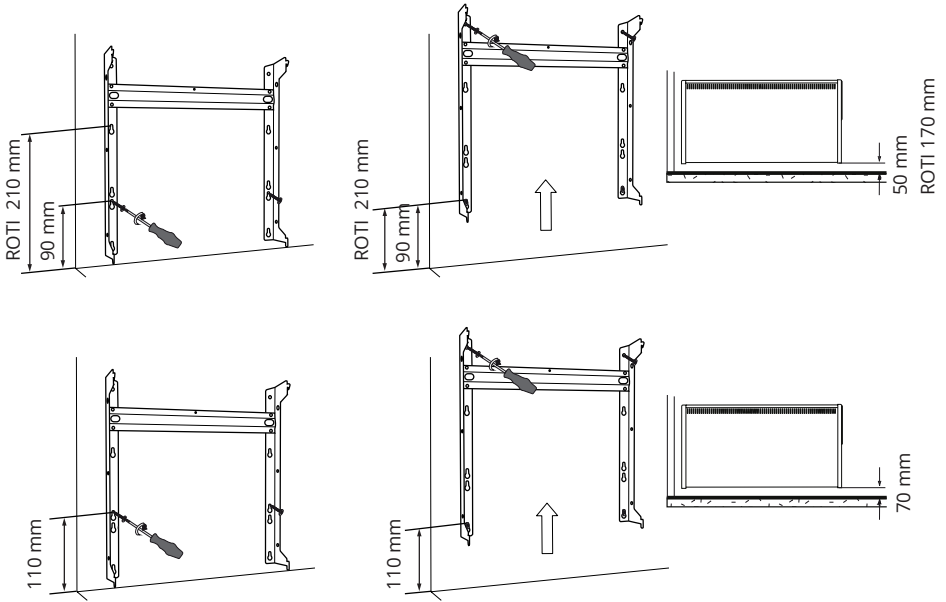
LISTA IP20

FI	Asennus- ja käyttöohje.....	12
SV	Installations- och bruksanvisning.....	16
EN	Installation and Operating instructions.....	20
RU	Инструкции по установке и эксплуатации.....	24

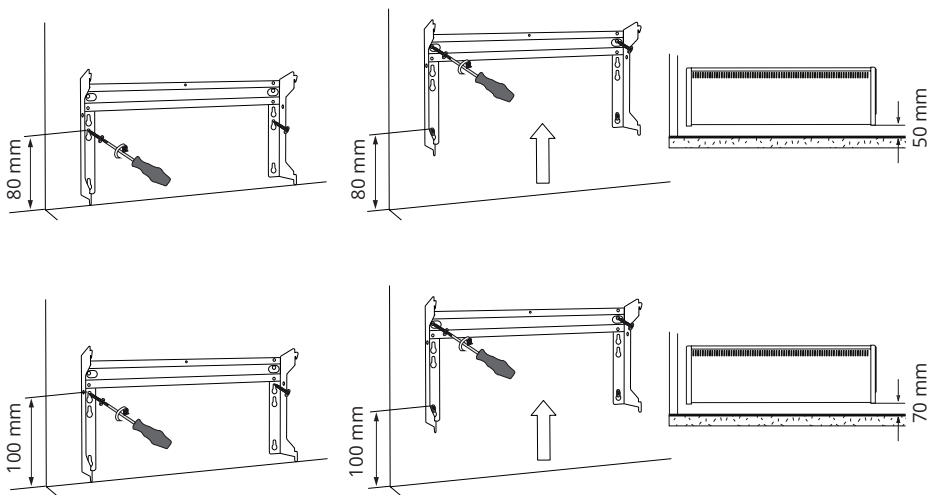


1.1

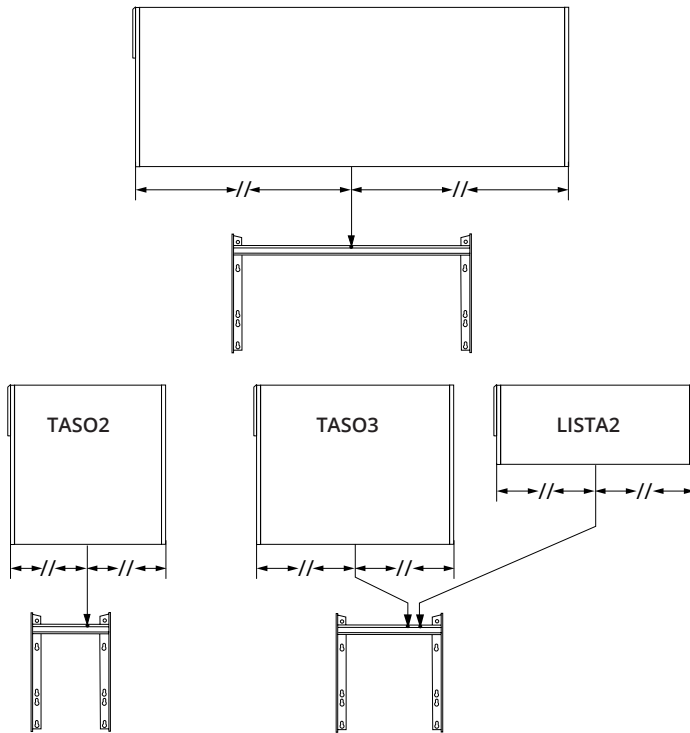
TASO, ROTI, PETA3



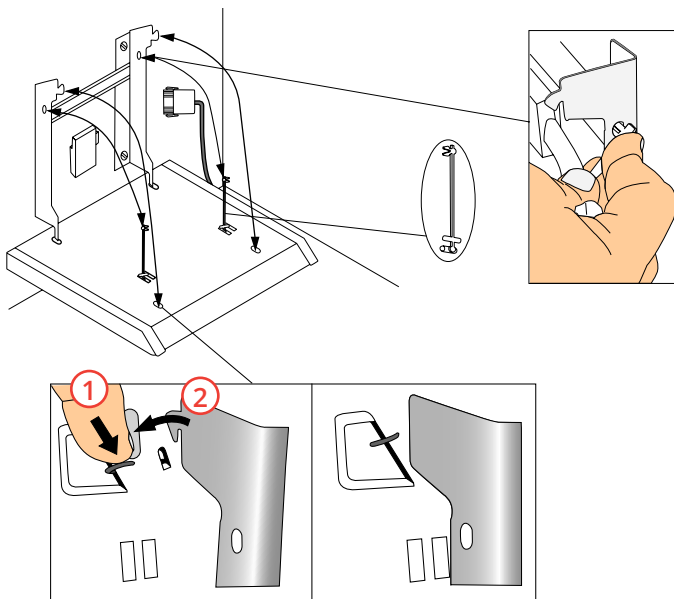
LISTA, PETA2

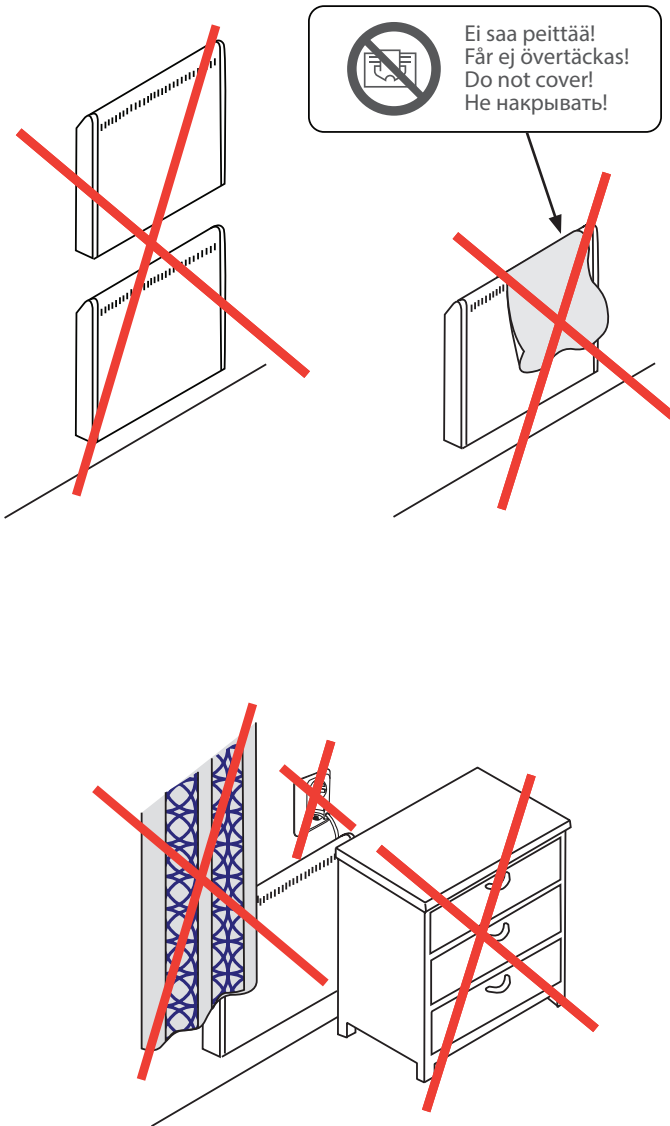


1.2



1.3

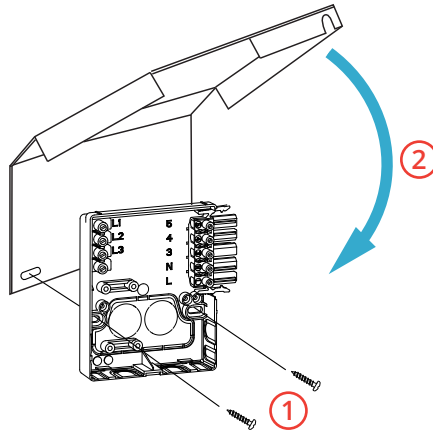




2. Sähköliitäntä / Anslutning till elnätet / Electrical connection /
 Схема электрического подключения

2.1

ROTI



2.2

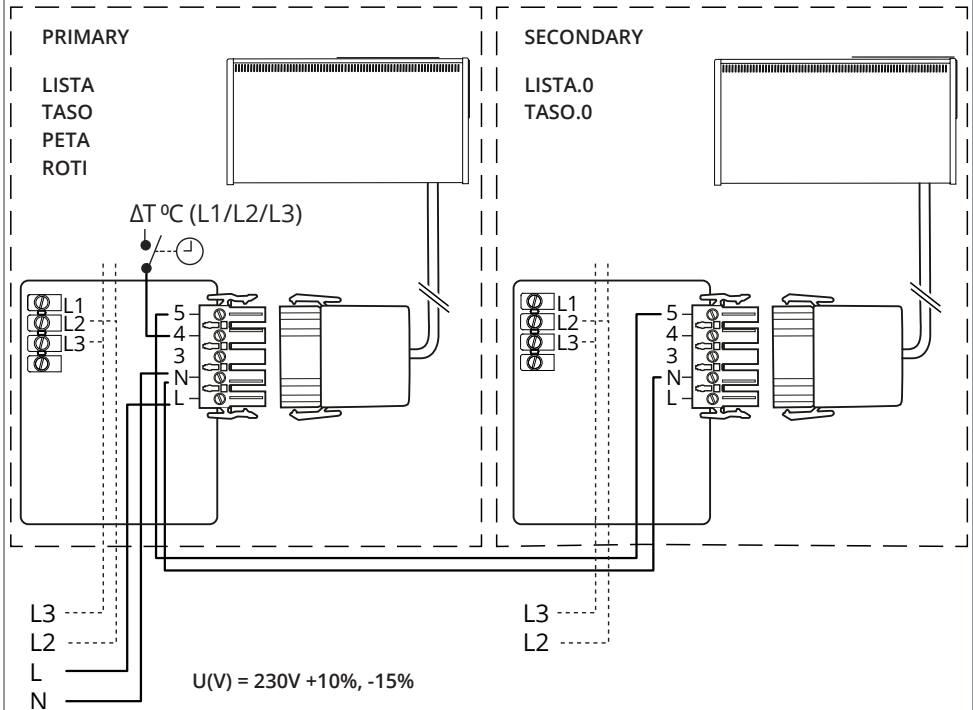
Yhteenlaskettu maks. teho / Totala max. effekt /
 Total max. power / Макс. суммарная мощность

LISTA 2300 W

PETA 1900 W

TASO 1900 W

ROTI 1400 W



3. Termostaatti / Termostaten / Thermostat / Термостат

3.1

Ohjauspaneeli / Styrningspanel / Control panel / Панель управления



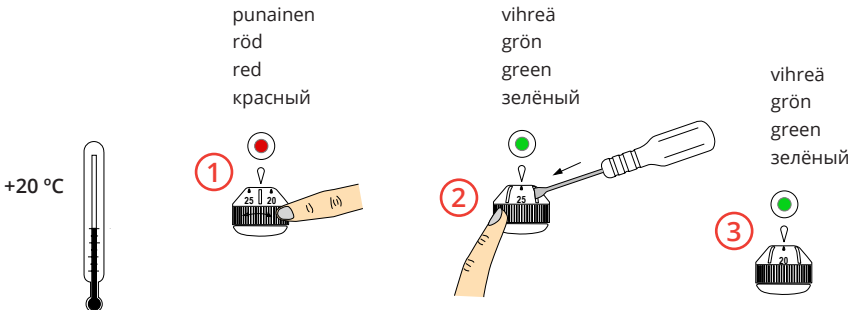
Termostaatin vaihtotaulukko /
Byte av termostat /
Replacing the thermostat /
Замена термостата

ELTE4 → ELTE6-BT

ELTE5 → ELTE6-BT

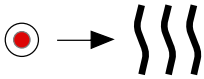
3.2

Termostaatin kalibrointi / Kalibrering av termostaten / Calibration of the thermostat / Калибровка термостата

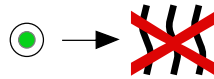


3.3

Toiminta / Funktion / Function / Индикация



punainen => lämmitys päällä
 rød => värmen påkopplad
 red => heating on
 красный => обогрев включен



vihreä => lämmitys pois
 grön => värmen avstängd
 green => heating off
 зелёный => обогрев выключен



sininen => lämpötilan muutos
 blå => temperaturförändring
 blue => temperature change
 синий => изменение температуры



sininen vilkkuu => lämmittimen ja mobiililaitteen paritus käynnissä
 blå blinkar => parkoppling mellan elradiator och mobilenheten pågår
 blue blinking => pairing between the heater and mobile device is ongoing
 синий мигающий => сопряжение конвектора с мобильным устройством



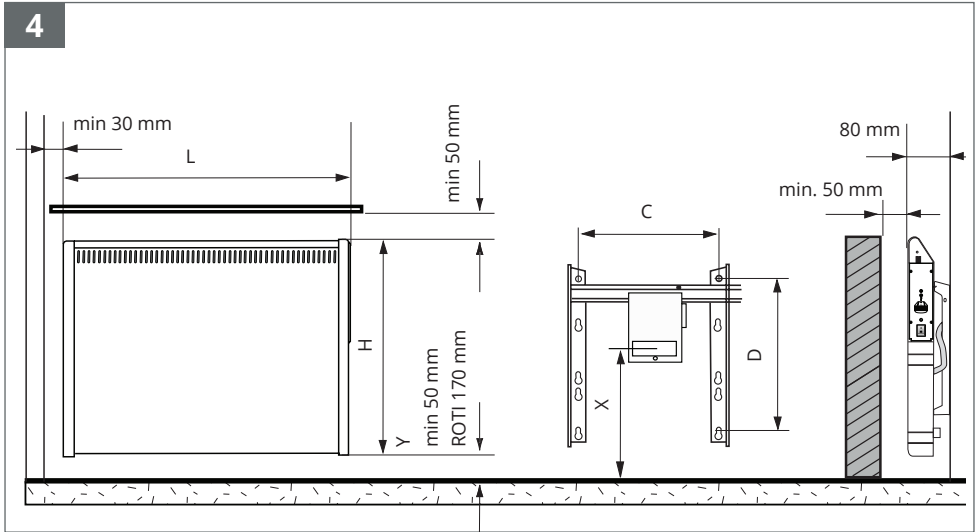
sininen vilkkuu nopeasti => tehdasetukset palautuvat
 blå blinkar snabbt => fabriksinställningarna återställs
 blue blinking quickly => factory defaults are resetting
 синий, быстро мигает => сброс к заводским установкам



sininen ja punainen vilkkuu vuorotellen => anturivika
 blå och rød blinkar alternerande => felaktig givare
 blue and red blinking alternately => faulty sensor
 синий и красный мигающий попеременно => неисправен датчик



4. Mitat / Mått / Dimensions / Размеры



Type	*P (W)	mm						IP
		L	C	D	H	X	Y	
TASO2-BT	200	300	100	280	400	200	50	20
TASO3-BT	350	500	225	280	400	200	50	20
TASO5-BT	550	800	300	280	400	200	50	20
TASO8-BT	800	1100	600	280	400	200	50	20
TASO10-BT	1000	1370	600	280	400	200	50	20
TASO12-BT	1200	1670	1200	280	400	200	50	20
LISTA2-BT	200	500	225	90	200	75	50	20
LISTA3-BT	350	800	300	90	200	75	50	20
LISTA5-BT	500	1100	600	90	200	75	50	20
LISTA7-BT	700	1370	600	90	200	75	50	20
LISTA9-BT	900	1670	1200	90	200	75	50	20
ROTI1-BT	150	300	100	280	400	270	170	24
ROTI3-BT	350	500	225	280	400	270	170	24
ROTI5-BT	500	810	300	280	400	270	170	24
ROTI7-BT	700	1100	600	280	400	270	170	24
PETA2-BT	200	500	225	90	200	75	50	20
PETA3-BT	350	500	225	280	400	200	50	20

*P ≈ +5%, -10%

5. Ensto Control Heat sovellus / Ensto Control Heat applikation / Ensto Control Heat application / Приложение Ensto Heat Control

5.1

Lataa Ensto Heat Control sovellus Apple Storesta tai Google Playsta
Ladda ner Ensto Heat Control applikationen från Apple Store eller Google Play
Download the Ensto Heat Control application from Apple Store or Google Play
Загрузите приложение Ensto Heat Control из Apple Store или Google Play

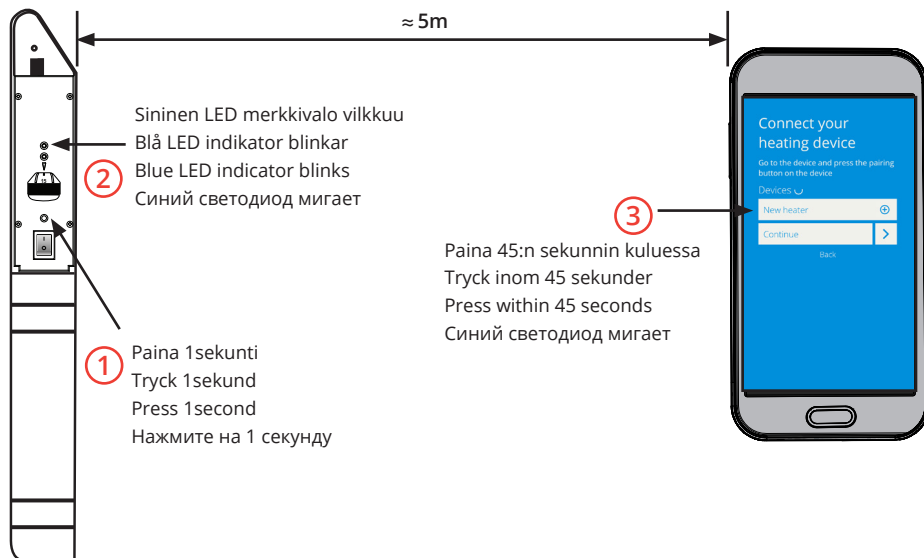


Ensto Heat Control

Android version 4.3 and above
iOS version 8.0 and above

5.2

Parita mobiililaitte ja lämmitin / Parkoppla elradiator med din mobilenhet /
Pair the heater with your mobile device /
Выполните сопряжение конвектора с вашим мобильным устройством



Kun lämmitin on paritettu mobiililaitteesi kanssa, voit ohjata lämmitintä sovelluksen avulla.
När elradiatorn är parkopplad med din mobilenhet, kan du styra elradiatorn med applikationen.
When the heater is paired with your mobile device, you can control the heater with the application.
После сопряжения вы можете управлять конвектором через приложение.

5.3

Kotinäyttö / Hemskärm / Home display / Главный экран

Aktiivinen laite
 Aktiva apparat
 Active device
 Активное устройство

Asetettu lämpötila
 Inställda temperatur
 Temperature set point
 Заданная температура

Päälle / Pois painike
 På / Av knapp
 On / Off button
 Кнопка

Todellinen lämpötila
 Verkliga temperatur
 Actual temperature
 Текущая температура

Mene muokkaustilaan
 Gå till redigeringsläge
 Enter editing mode
 Вход в режим редактирования

5.4

Ohjaavan ja rinnakkaislämmittimen langaton kytkentä / Trådlös anslutning mellan Master och Slav elradiatorer / Wireless connection between Primary and Secondary heaters / Расстояние между управляющим и управляемыми конвекторами

≈ 5m ≈ 5m

Secondary
 Управляемый

Primary
 Управляющий

Secondary
 Управляемый

1 Aseta valittu lämmitin ohjaavaksi.
 Ställ in den valda radiatorn som Master.
 Set the selected heater as Primary.
 Определите управляющий конвектор.

2 Valitse rinnakkaislämmitin.
 Välj en radiator som Slav.
 Select a heater as Secondary.
 Выберите управляемых конвектор.

5.5

Palauta tehdasasetukset / Återställa fabriksinställningar / Reset the factory settings / Возврат к заводским настройкам



②

Sininen LED merkkivalo vilkkuu nopeasti
Blå LED indikator blinkar snabbt
Blue LED indicator blinks quickly
Синий светодиод быстро мигает

①

Paina 7 sekuntia
Tryck 7 sekunder
Press 7 seconds
Нажмите на 7 секунд

Kun palautat lämmittimen tehdasasetukset, kaikki asetukset ja kytkennät mobiililaitteisiin häviävät.

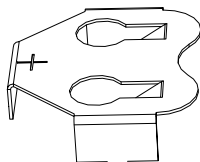
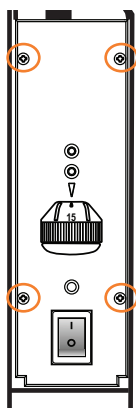
När du återställer elradiatorns fabriksinställningar, förloras alla inställningar och anslutningar till mobilenheterna.

When you reset the heater's factory settings, all settings and connections to mobile devices will be lost.

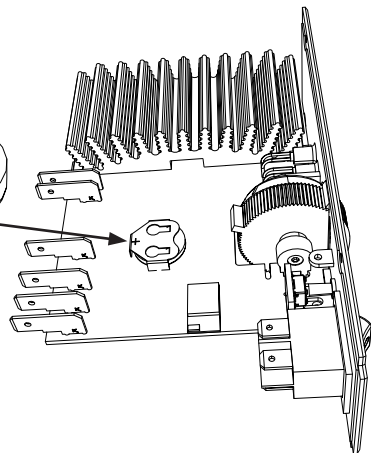
После возврата к заводским установкам все настройки и сопряжения будут удалены.

6

Pariston vaihto / Byte av batteriet / Replace the battery / Замена резервной батареи



Irrota kiinnitysruuvit, 4 kpl
Ta bort fästskruvarna, 4 st
Remove the fastening screws, 4 pcs
Выкрутите крепежные винты, 4 шт



Asennus- ja käyttöohje

1. Turvallisuusohjeet



Sähköalan ammattihenkilö

- Asennuksen saa suorittaa vain sähköalan ammattihenkilö, jolla on siihen riittävä pätevyys.
- Tämä asennus- ja käyttöohje on osa tuotetta ja se on säilytettävä turvallisessa paikassa, jotta se on käytettävissä tulevaa asennusta ja huoltoa varten.



VAROITUS

Sähköiskun vaara! Palovaara!

- Virheellinen asennus voi aiheuttaa henkilö- ja omaisuusvahinkoja.
- Katkaise virransyöttö ennen lämmittimen asennustyön tai huoltotoimenpiteiden aloittamista.
- Älä käytä viallista lämmitintä.
- Ylikuumentamisen välttämiseksi, älä peitä lämmitintä, kuva 1.4
- Jos lämmittimen liitosjohto on vaurioitunut, sen saa vaihtaa ainoastaan valmistaja tai sähköalan ammattihenkilö.



HUOMIO

- Henkilöt, joilla ei ole riittävää osaamista toimia ohjeen mukaisesti, eivät saa käyttää tätä laitetta.
- Tietyt lämmittimen osat saattavat kuumeta niin paljon, että ne voivat aiheuttaa palovammoja. Huomioi erityisesti läsnäolevat lapset ja heikossa asemassa olevat ihmiset.
- Alle 3-vuotiaat lapset on pidettävä poissa elleivät he ole jatkuvassa valvonnassa.
- Yli 3- ja alle 8-vuotiaat lapset saavat ainoastaan kytkeä päälle / pois lämmittimen edellyttäen, että se on asennettu oikein käyttötarkoituksen mukaisesti, ja että heitä on ohjeistettu laitteen turvallisesta käytöstä ja he ymmärtävät mahdolliset vaaratilanteet. He eivät saa kytkeä, säätää tai puhdistaa lämmitintä, eivätkä suorittaa huoltotoimenpiteitä.

2. Asennusohjeet

- Lämmittimet on tarkoitettu kiinteään asennukseen, mukana seuraavan seinätelineen avulla, kuvat 1.1 ...1.3.
- Lämmitintä ei saa asentaa heti pistorasian alle, kuva 1.4.
- Kytke lämmitin kuvien 2.1 ja 2.2 mukaisesti. Lämmittimet ovat kaksoiseristettyjä, luokka II, erillistä suojamaadoitusta ei tarvita.
- Jos lämmitimeen kytketään rinnakkaislämmittämiä, lämmittimien yhteenlaskettu teho ei saa ylittää kuvan 2.2 taulukossa olevia arvoja. Tämä ei koske langattomasti kytkettyjä lämmittämiä.
- Kytkentärasiallisia lämmitinmalleja on mahdollista ohjata ulkoisella ohjauksella. Kytke ulkoinen jännite liittimeen 4. Ohjausjännitteenä voidaan käyttää mitä tahansa vaihetta.
- Lämmittimet on varustettu elektronisella termostaatilla.
- Kaikki lämmittimet on varustettu ylikuumentamissuojalla. PETA-lämmittimissä ylikuumentamissuoja on käsin palautettava (punainen painike), muissa lämmitinmalleissa ylikuumentamissuoja palautuu automaattisesti.
- Ahtaissa tiloissa ja paikoissa joissa lämmitin saatetaan tahattomasti peittää, on käytettävä PETA-lämmitintä.
- Roiskevesitiivistä ROTI-lämmitintä ei suositella asennettavaksi paikkaan, jossa se voi joutua alltiiksi voimakkaalle vesisuihkulle. Jos ROTI-lämmitin asennetaan kylpyhuoneeseen, sähkökatkaisin ja muut ohjaukset eivät saa olla kylpemässä olevan henkilön ulottuvilla.

3. Lämmittimen käyttöönotto

- Käytä virtakytkintä (A) kytkeäksesi lämmittimen päälle (asento I) ja pois päältä (asento 0), kuva 3.1.
- Säädä haluttu lämpötila säätöpyörällä (C).

4. Säätöpyörän kalibrointi

- Tarkista lämpötila noin 24 tunnin kuluttua. Jos lämpötila ei vastaa asetettua arvoa, kalibrooi termostaatin säätöpyörä kuvan 3.2 mukaisesti.

5. Ensto Heat Control sovelluksen käyttö

Sovelluksella voit ohjelmoida ja muuttaa lämmittimesi asetuksia. Langattomassa yhteydessä käytetään Bluetooth tekniikkaa. Voit olla yhteydessä yhteen laitteeseen kerrallaan. Kuuluvuus vapaassa tilassa on noin 5m.


5.1. Sovelluksen käyttöönotto

- Lataa Ensto Heat Control sovellus Apple Storesta tai Google Playsta, kuva 5.1.
Huom! Parita mobiililaitte ja lämmitin ainoastaan Ensto Heat Control sovelluksen kautta. ÄLÄ parita lämmitintä mobiililaitteen oman Bluetooth valikon kautta. Jos olet parittanut lämmittimen mobiililaitteen omasta Bluetooth valikosta, sovellus ei pysty ottamaan yhteyttä lämmittimeen. Tilanteen korjaamiseksi poista lämmitin mobiililaitteen omasta Bluetooth valikosta sekä sovelluksen **"Laitteet"** listalta. Parita lämmitin tämän jälkeen sovelluksella. Sovelluksella paritettuna yhteys toimii. Lämmitin tulee näkyviin myös mobiililaitteen omaan Bluetooth valikkoon.

Kun muodostat pariilistosta, anna Ensto Heat Control sovellukselle lupa käyttää paikannuspalvelua, jos sovellus sitä kysyy. Riippuu mobiililaitteesta pitääkö sovelluksen saada lupa paikannuspalvelun käytöstä itse mobiililaitteelta, jotta sovellus saa käyttää mobiililaitteessa olevaa Bluetooth low energy radiota. Jos lupaa ei anna, sovellus ei voi käyttää Bluetooth low energy radiota eikä sovellus saa yhteyttä lämmittimeen. Ensto Heat Control ei kerää käyttäjien paikannustietoa eikä tarvitse itse paikannusta, mutta sovellus tarvitsee Bluetooth low energy radiota langattomaan tiedonsiirtoon sovelluksen ja lämmittimen välillä.

- Avaa sovellus. **"DEMO"** tilassa voit harjoitella sovelluksen käyttöä. Opastusvideo esittelee sovelluksen toimintoja ja opastaa asetusten teossa. Voit milloin tahansa palata takaisin opastusvideoon **"Tuki"** valikon kautta.
- Opastusvideon jälkeen parita mobiililaitte ja lämmitin, kuva 5.2.
 - » Kytke lämmitin päälle virtakytkimestä (A).
 - » Paina lämmittimen termostaatin Bluetooth painiketta (B) 1 sekuntia.
 - » Sininen LED merkkivalo (E) vilkkuu.
 - » Kun sovellus on löytänyt lämmittimesi, mobiililaitteesi näytöllä näkyy sovelluksen oletuksena lämmittimelle antama nimi **"Uusi lämmitin"**.
 - » Paina **"Uusi lämmitin"** painiketta 45 sekunnin kuluessa.
 - » Termostaatin sininen LED merkkivalo (E) sammuu, kun yhteys on muodostettu tai 45 sekuntia on ylittynyt.
- Lämmitin löytyy nyt kohdasta **"Laitteet / Omat laitteet"**.
- Katso myös Kotinäyttö, kuva 5.3

5.2. Lämpötilan muuttaminen kalenterin, tehostuksen ja lomatoiminnon avulla

- Sovelluksella voit muuttaa lämmittimen termostaatin säätöpyörällä (C) tekemääsi asetuspötilää.
- Muutos voi olla joko lämpötilan korotus tai pudotus.
- Sininen LED merkkivalo (E) palaa muutoksen ollessa kytkettyinä.
- Kotinäytymän  painikkeilla pääset muokkaamaan kalenterin, tehostuksen ja loman asetuksia.
- **"Kalenteri"** on tarkoitettu viikottain toistuviin tapahtumiin. Voit esimerkiksi arkipäivisin pudottaa lämpötiloja yön ja poissa olon ajaksi sekä viikonloppuisin yön ajaksi. Huomaa asetuksia tehdessäsi vuorokauden vaihtuminen eli yöjakso on tehtävä kahdessa osassa.
- **"Tehostus"** on tarkoitettu tilapäiseen maksimissaan viiden tunnin mittaiseen poikkeutukseen. Voit esimerkiksi suihkun jälkeen nostaa kylpyhuoneen lämpötilaa, jotta lattia kuivuisi nopeammin.

- **"Loma"** on tarkoitettu pitkäaikaiseen lämpötilan muutokseen, esim. viikonloppumatkan tai vuosiloman ajaksi.
- Kotinäkymän **"Kalenteri"**, **"Teho"** ja **"Loma"** painikkeet ovat "Päälle / Pois" painikkeita. Kun lämpötilan muutos on aktiivinen, **"Kalenteri"** ja **"Loma"** painikkeet ovat vihreitä, **"Teho"** painike on oranssi.
- Kun **"Mukautuva ajastus"** -toiminto on päällä, termostaatti aikaistaa lämmitystä siten että haluttu lämpötila on jo saavutettu ajastettuna ajankohtana. Oletuksena toiminto on päällä.

4.3. Ulkoinen lämpötilan ohjaus

- Voit käyttää ulkoista lämpötilan ohjausta, jos ulkoinen jännite on kytketty lämmittimeen.
- Ota pois käytöstä / Ota käyttöön toiminto **"Asetukset / Ulkoinen ohjaus"**.
- Valikosta **"Lämpötila"** voit asettaa halutun lämpötila-arvon. Lämpötilan oletusarvo ulkoiselle ohjaukselle on 10°C.
- **"Lämpötilan muutos"** voi olla joko lämpötilan korotus tai pudotus.
- Sininen LED merkkivalo (E) palaa, kun ulkoinen ohjaus on käytössä.
- kun ulkoinen lämpötilan ohjaus on käytössä, et voi asettaa lämpötilaa säätöpyörällä.

4.4. Langaton kytkentä ohjaavan ja rinnakkaislämmittimen välillä

- Mikä tahansa lämmitettävässä tilassa oleva Tupa Bluetooth® lämmitin voi toimia ohjaavana lämmitimenä.
- Langattoman kytkennän muodostaminen, kuva 5.4.
 - » Mene valikkoon **"Laitteet"**.
 - » Valitse ohjaava lämmitin. Valintaikkuna avautuu oikealla olevasta kolmesta pisteestä.
 - » Valitse yksi tai useampi rinnakkaislämmitin.
- Ohjaava lämmitin voi ohjata langattomasti enintään 10 Ensto Bluetooth® lämmitintä.
- Rinnakkaislämmitin toimii ohjaavan lämmitimen mukaisesti. Et voi säätää lämpötilaa rinnakkaislämmittimen säätöpyörällä.
- Kaikki lämmitimet on oltava kytkettyinä syöttöjännitteeseen. Johdotusta lämmittimien välillä ei tarvita.
- Langattoman yhteyden toiminnan varmistamiseksi ohjaavan ja rinnakkaislämmittimen välinen etäisyys ei saa ylittää 5 metriä. Ota huomioon, että lämmittimien välissä olevat seinät ja muut esteet voivat heikentää langatonta yhteyttä.
- Kun lämmitin on asetettu rinnakkaislämmittimeksi, sen sininen LED merkkivalo (E) palaa. Punainen ja vihreä LED merkkivalo (D) ei ole käytössä.
- Jos langaton yhteys ohjaavan ja rinnakkaislämmittimen välillä katkeaa, rinnakkaislämmittimen sininen LED merkkivalo (E) vilkkuu kahden sekunnin välein.

4.5. Tehdasasetusten palautus

- Paina lämmittimen termostaatin Bluetooth painiketta (B), kuva 5.5.
- 7 sekunnin jälkeen, sininen LED (E) merkkivalo vilkkuu nopeasti.
- Paritetut laitteet, kulutustiedot ja kalenterin asetukset on poistettu.

5. Paristo

- Pariston tarkoitus on ylläpitää päivämäärää ja kellonaikaa virtakatkojen aikana. Jos kello ei pysy ajassa, paristo on vaihdettava. Pariston vaihtoväli on useita vuosia ja riippuu käytöstä.



**Pariston saa vaihtaa vain sähköalan ammattihenkilö tai opastettu henkilö.
Katkaise virransyöttö ennen pariston vaihtoa.**

- Irrota termostaatin neljä kiinnitysruuvia, kuva 6.
- Vedä termostaatti pois lämmitimestä.
- Paristo on termostaatin piirilevyllä.
- Vaihda paristo saman tyyppiseen kuin alkuperäinen, CR1632.
- Aseta termostaatti paikalleen ja kiinnitä ruuveilla lämmitimeen.
- Hävitä tyhjä paristo paikallisten kierrätysohjeiden mukaisesti.

6. Tekniset tiedot

Käyttölämpötila	-20 ... +30 °C
Sähkönkulutus valmiustilassa	< 0,5W
Radion taajuusalue	2,4 ... 2,483 GHz
Radion max. teho	+3 dBm

7. Materiaalien kierrätys ja lajittelu



Älä hävitä sähkölaitteita, elektroniikkalaitteita ja niiden lisävarusteita talousjätteen mukana.

Tuotteen pahvipakkaus soveltuu laitettavaksi sellaisenaan pahvinkeräykseen.

Elinkaaren lopussa lämmitin on hävitettävä asianmukaisesti paikallisia kierrätysohjeita noudattaen.

8. Takuu

Ensto Tupa-lämmittimien takuu-aika on 5 vuotta ostopäivästä, kuitenkin enintään 6 vuotta valmistuspäivästä. Valmistuspäivä on tuotteen arvokilvessä.

Takuuehdot, katso <https://www.legrand.fi/fi/yleiset-takuu-ja-vastuunrajoitusehdot>

9. Vaatimustenmukaisuusvakuutus

Ensto Building Systems Finland Oy vakuuttaa, että Tupa Bluetooth® lämmittimet ovat direktiivin 2014/53/EU mukaisia. EU-vaatimustenmukaisuusvakuutuksen täysimittainen teksti on saatavilla seuraavassa internetosoitteessa: <https://www.legrand.fi/fi/tuotteet/lammitys-ja-sulanapito>

Installations- och bruksanvisning

1. Säkerhetsinstruktioner



Fackkunnig person

- Installationen får utföras endast av en elinstallatör med tillräcklig kompetens.
- Denna installations- och bruksanvisning är en del av produkten och måste förvaras på en säker plats så att den är tillgänglig för framtida installation och underhåll.



VARNING

Fara för elektrisk stöt! Brandrisk!

- Felaktig installation kan leda till personskada eller materiella skador.
- Koppla alltid från innan du utför installations- eller underhållsarbeten på denna radiator.
- Använd inte en defekt radiator.
- För att undvika överhettning, täck inte över denna radiator, bild 1.4.
- Om denna radiators anslutningsledning skadas, får den endast bytas av tillverkaren eller av en fackkunnig person.



FÖRSIKTIGHET

- Personer som inte har tillräcklig kunskap att följa givna anvisningar, får inte använda denna radiator.
- Vissa delar av denna radiator kan bli mycket varma och orsaka brännskador. Särskild uppmärksamhet måste iakttas där barn och sårbara människor är närvarande.
- Barn under 3 år bör hållas borta om inte kontinuerligt övervakas.
- Barn från 3 år och mindre än 8 år får endast slå på / stänga av radiatoren, förutsatt att den har placerats eller installerats i dess avsedda normalt driftsläge och de har fått instruktioner angående användning av elradiator på ett säkert sätt och förstår de risker som kan uppkomma. De får inte koppla in, reglera och rengöra radiatoren eller utföra användarunderhåll.

2. Installationsanvisningar

- Radiatorerna är avsedda för fast installation, med det medföljande väggfästet, bilder 1.1 ...1.3.
- Installera inte radiatoren omedelbart under ett eluttag, bild 1.4.
- Anslut elradiatoren enligt kopplingsschemat, bilder 2.1 och 2.2. Radiatorerna är dubbelisolerade, klass II. Därför behövs inte separat skyddsjord.
- Om slavradiatorer är anslutna till en masterradiator, får den totala effekten på radiatorerna inte överstiga värdena i tabellen i bild 2.2. Detta gäller inte trådlös anslutning.
- Radiatormodeller med anslutningsbox kan styras med extern spänning. Anslut den externa spänningen till kopplingsklämma 4. Styrningen kan tas från en valfri fas i värmegruppen.
- Radiatorerna är utrustade med en elektronisk termostat.
- Radiatorerna är försedda med överhettningsskydd. I PETA radiator sker återställningen av överhettningsskyddet manuellt (en röd tryckknapp). I de andra radiatormodellerna sker återställningen automatiskt.
- I trånga utrymmen och på platser där radiatoren oavsiktligt kan täckas över bör en PETA radiator användas.
- Den stänkvattenskyddade ROTI radiatoren rekommenderas inte att installeras på en sådan plats, där den utsätts för kraftigt sprutande vatten. Om ROTI radiatoren installeras i ett badrum måste den placeras så att badaren kan inte vidröra strömbrytaren eller de övriga styrningar.

3. Idrifftagning av elradiatorn

- Använd strömbrytaren (A) för att slå på (läge **I**) och stänga av (läge **O**) radiatorn, bild 3.1.
- Justera önskad temperatur med inställningsratten (C).

4. Kalibrering av inställningsratten

- Kontrollera temperaturen efter ca 24 timmar. Om temperaturen inte motsvarar det inställda värdet, kalibrera inställningsratten på termostaten enligt bild 3.2.

5. Bruksanvisningar för Ensto Heat Control applikation

Med denna applikation kan du programmera och ändra inställningarna för din radiator. Den trådlösa anslutningen använder Bluetooth teknik. Du kan ansluta till en apparat i taget. Räckvidd i ledigt utrymme är ca 5m.


5.1. Idrifftagning av applikationen

- Ladda ner Ensto Heat Control applikationen från Apple Store eller Google Play, bild 5.1.
Notera! Parkoppla din mobilenhet och radiator endast via applikationen Ensto Heat Control. Parkoppla INTE radiatorn med mobilenhetens egen Bluetooth meny. Om du har parkopplat radiatorn från mobilenhetens egen Bluetooth meny kan applikationen inte kontakta radiatorn. För att korrigera situationen ta först bort radiatorn från mobilenhetens egen Bluetooth meny och parkoppla den sedan via applikationen. När apparaterna är parkopplade via applikationen fungerar anslutningen. Radiatorn visas också i mobilenhetens egen Bluetooth meny.

Tillåt Ensto Heat Control-applikationen använda platstjänsten vid parkoppling om applikationen begär det. Det beror på din mobilenhet om applikationen behöver tillstånd att använda platstjänsten från själva mobilenheten för att kunna använda Bluetooth lågenergiradion på mobilenheten. Om du inte ger tillstånd kan programmet inte använda Bluetooth lågenergiradion och applikationen kan inte kontakta radiatorn. Ensto Heat Control samlar inte in användarens platsinformation och behöver inte själva platstjänsten, men applikationen kräver Bluetooth lågenergiradion för trådlös dataöverföring mellan applikationen och radiatorn.

- Öppna applikationen. I **"DEMO"** läget kan du öva med att använda applikationen.Handledning videon visar applikationens funktioner och guidar dig genom idrifftagning. Du kan när som helst gå tillbaka till videon via **"Stöd"** meny.
- Efter Handledning videon, parkoppla din mobilenhet med din radiator, bild 5.2.
 - » Slå på radiatorn med strömbrytaren (A).
 - » Tryck på Bluetooth knappen (B) på radiatorn i 1 sekund.
 - » Blåa LED indikatorn (E) blinkar.
 - » När applikationen har hittat din radiator, visar din mobilenhet namnet **"Ny elradiator"** angett av applikationen.
 - » Tryck på **"Ny elradiator"** knapp inom 45 sekunder.
 - » Blåa LED indikatorn (E) slocknar, när parkopplingen är klar eller 45 sekunder överskrids.
- Nu kan du hitta din radiator i **"Apparater / Mina apparater"**.
- Se även Hemskärm, bild 5.3.

5.2. Temperaturförändring med Kalender, Effektivisering och Semester

- Du kan ändra inställningstemperaturen, som är justerad med termostatsens inställningsratt (C).
- Förändringen kan antingen vara en höjning eller sänkning av temperatur.
- Blåa LED indikatorn (E) lyser, när temperaturförändring är påslagen.
- Tryck på  knappen på hemskrmen för att gå till redigeringsläget.
- **"Kalender"** är avsedd för varje vecka återkommande händelser. Till exempel, på vardagar kan du sänka temperaturen över natten och medan du är borta, på veckosluten kanske du vill sänka temperaturen över natten. OBS! När du gör inställningar för över natten, måste natten ställas in i två sektioner.
- **"Effektivisering"** är avsedd för en temporär temperaturförändring. Till exempel, efter duschen kan du höja temperaturen i badrummet, så att golvet torkar snabbare.
- **"Semester"** är avsedd för en långvarig temperaturförändring, t.ex. en resa under veckoslutet eller årlig semester.

- **"Kalender"**, **"Effektivering"** och **"Semester"** knappar är på / av knappar. När temperaturförändringen är aktiverad, **"Kalender"** och **"Semester"** knapparna är gröna, **"Effektivering"** knappen är orange.
- När **"Adaptiva temperaturförändring"** är aktiv, förutsätter termostaten uppvärmningsbehovet så, att önskad temperatur är nådd vid den schemalagda tiden. Som standard är funktionen på.

5.3. Extern temperaturkontroll

- Du kan använda extern temperaturkontroll, om extern spänning är ansluten till radiatorn.
- Inaktivera / Aktivera funktionen från **"Inställningar / Extern kontroll"**.
- Från **"Temperatur"** kan du ställa in önskat temperaturvärde. Standard temperaturinställning för extern kontroll är 10 °C .
- **"Temperaturförändring"** kan antingen vara en höjning eller sänkning av temperatur.
- Blåa LED-indikatorn (E) lyser, när extern temperaturkontroll är i användning.
- Om extern temperaturkontroll är i användning, kan du inte använda inställningsratten för att ställa in temperatur.

5.4. Trådlös anslutning mellan master och slavradiatorer

- Du kan välja en valfri Tupa Bluetooth® radiator som en master.
- Upprätta en trådlös anslutning, bild 5.4.
 - » Gå till **"Apparater"**.
 - » Välj en radiator som master. Tryck på de tre punkter på högra sidan för att öppna dialogrutan.
 - » Välj en eller flera radiatorer som slav.
- En masterradiator kan trådlöst styra upp till 10 Ensto Bluetooth® radiatorer.
- Slavradiatorer fungerar enligt masterradiatorn. Du kan inte justera temperatur med inställningsratten på en slavradiator.
- Alla radiatorer måste vara anslutna till strömtillförsel. Kabeldragning mellan radiatorerna behövs inte.
- För att säkerställa en klanderfri trådlös anslutning mellan master och slavradiatorer, avståndet mellan radiatorerna borde inte överstiga 5 meter. Observera att väggar och andra hinder mellan radiatorerna kan försvaga den trådlösa anslutningen.
- När en radiator är inställd som slav, blåa LED-indikatorn (E) lyser. Röd-grön LED-indikatorn (D) är inaktiverad.
- Om den trådlösa anslutningen mellan master och slavradiatorn avbryts, blåa LED-indikatorn (E) på slavradiatorn blinkar i intervall på 2 sekunder.

5.5. Återställa fabriksinställningar

- Tryck på Bluetooth knappen på radiatorn, bild 5.5.
- Efter 7 sekunder, blåa LED indikatorn börjar blinka snabbt.
- Parkopplade apparater, förbrukningsinformation och kalenderinställningar förloras.

6. Batteri

- Syftet med batteriet är att behålla tiden vid strömavbrott. Om klockan inte håller rätt tid, måste batteriet bytas ut. Batteribyteintervallet är flera år och är beroende av användningen.



Batteriet får endast bytas ut av en fackkunnig eller instruerad person.

Koppla från strömförsörjningen innan du byter batteriet.

- Ta bort de fyra fästskruvarna på termostaten, bild 6.
- Dra ut termostaten.
- Batteriet är placerat på kretskortet.
- Byt ut batteriet med samma typ av batteri som originalet, CR1632.
- Sätt termostaten på plats och säkra det med fästskruvarna.
- Kassera det tomma batteriet i enlighet med lokala riktlinjer för återvinning.

7. Teknisk information

Användningstemperatur	-20 ... +30 °C
Energiförbrukning i standby läge	< 0,5W
Radiofrekvensområde	2,4 ... 2,483 GHz
Radio max. effekt	+3 dBm

8. Avfallshantering



Kassera inte elektriska och elektroniska enheter inklusive deras tillbehör med hushållsavfallet.

Elradiatorns kartongförpackning är lämplig för återvinning.

När elradiatorn är i slutet av livsnyckeln, måste den kasseras enligt lokala riktlinjer för återvinning.

9. Garanti

Garantitiden för Ensto Tupa elradiator är 5 år från inköpsdagen, dock högst 6 år från tillverkningsdagen. Tillverkningsdatum ligger på märketiketten.

Garantivillkor, se <https://www.legrand.fi/en/standard-guarantee-and-liability-terms>

10. Försäkring om överensstämmelse

Härmed försäkras Ensto Building Systems Finland Oy att Tupa elradiatorer överensstämmer med direktiv 2014/53/EU. Den fullständiga texten till EU-försäkring om överensstämmelse finns på följande webbadress: <https://www.legrand.fi/en/catalog/heating-and-frost-protection>

Installation and Operating instructions

1. Safety Instructions



Electrically skilled person

- The installation must only be done by an electrician with the appropriate qualifications.
- This manual is a part of the product and must be stored in a safe location so that it is available for future installation and service.



WARNING

Danger of electric shock! Risk of fire!

- Improper installation can cause personal injury and property damage.
- Disconnect the power supply before carrying out any installation or maintenance work on this heater.
- Do not operate a defect heater.
- In order to avoid overheating, do not cover this heater, figure 1.4.
- If the supply cord is damaged, it must be replaced by the manufacturer or electrically skilled person.



CAUTION

- People who are not able to operate according to this manual must not use this appliance.
- Some parts of this heater can become very hot and cause burns. Particular attention has to be where children and vulnerable people are present.
- Children of less than 3 years should be kept away unless continuously supervised.
- Children aged from 3 years and less than 8 years shall only switch on / off the heater provided that it has been placed or installed in its intended normal operating position and they have been given supervision or instruction concerning the use of the heater in a safe way and understand the hazards involved. They shall not plug in, regulate and clean the heater or perform user maintenance.

2. Installation instructions

- The heaters are intended for permanent installation on the wall rack included in the package, figures 1.1 ... 1.3.
- Do not install the heater immediately below a socket outlet, figure 1.4.
- Connect the heaters according to figures 2.1 and 2.2. The heaters are double-insulated, class II, separate earthing is not required.
- When secondary heaters are connected to a primary heater, the total power must not exceed the values in the table in figure 2.2. This does not concern wireless connection.
- Models with a connection box are possible to control with an external voltage. Connect the external voltage to the connector 4. Any phase can be used for the external temperature control.
- The heaters are equipped with an electronic thermostat.
- All the heaters are fitted with overheating protection. In the PETA heater the overheating protection can be reset manually (red button). In other types the overheating protection resets automatically.
- In cramped quarters and locations in which the heater may be covered up accidentally, a PETA heater must be used.
- Please do not install the splashproof ROTI heater in places in which it can be subjected to a heavy jet of water. When the ROTI heater is installed in a bathroom, the switch and other controls must not be within the bather's reach.

3. Commissioning the Heater

- Use the power switch (A) to switch the heater on (position I) and off (position 0), figure 3.1.
- Adjust the desired temperature with the adjustment knob (C).

4. Calibration of the adjustment knob

- Check the temperature after approximately 24 hours. If the temperature does not correspond with the set value, calibrate the adjustment knob on the thermostat in accordance with figure 3.2.

5. User Instructions for Ensto Heat Control Application

With this application you can program and change the settings of your heater. Bluetooth technology is used for the wireless connection. You can connect to one device at a time. The range in free space is approximately 5m.

5.1. Commissioning the application


- Download the Ensto Heat Control application from Apple Store or Google Play, figure 5.1.

Note! Pair your mobile device and heater only via the Ensto Heat Control application. DO NOT pair the heater using the device's own Bluetooth menu. If you have paired the heater from the mobile device's own Bluetooth menu, the application is not able to contact the heater. To correct the situation first remove the heater from the mobile device's own Bluetooth menu and then pair it via the application. When paired via application the connection works. The heater also appears in the mobile device's own Bluetooth menu.

When pairing allow the Ensto Heat Control application to use the location service, if the application requests it. It depends on the mobile device, if the application needs permission to use the location service from the mobile device itself in order to use the Bluetooth low energy radio on the mobile device. If you do not give the permission, the application is not able to use the Bluetooth low energy radio and the application is not able to connect to the heater. The Ensto Heat Control does not collect user's location information and does not need the location service itself, but the application requires the Bluetooth low energy radio for wireless data transfer between the application and the heater.

- Open the application. In **"DEMO"** mode you can practice using the application. The Tutorial video shows application's features and guides you through the commissioning. At any time, you can go back to the Tutorial through the **"Support"** menu.
- After the Tutorial, pair your mobile device with your heater, figure 5.2.
 - » Switch on the heater with the power switch (A).
 - » Press the Bluetooth button (B) on the heater for 1 second.
 - » The blue LED indicator (E) blinks.
 - » When the application has found your heater, you can see the default name **"New heater"** on your mobile display.
 - » Press the **"New heater"** button within 45 seconds.
 - » The blue LED indicator (E) turns off, when the pairing is completed or 45 seconds is exceeded.
- Now you can find your heater in **"Devices / My devices"**.
- See also Home display, figure 5.3.

5.2. Temperature Change with Calendar, Boost and Vacation

- With this application you can change the setting temperature adjusted with the adjustment knob C on the heater.
- The change may be either a rise or a drop in temperature.
- The blue LED indicator (E) is on when the temperature change is connected.
- Press the  button on home display to enter the editing mode.
- **"Calendar"** is intended for weekly reoccurring events. For example, on weekdays you can drop the temperature overnight and while you are away, during weekends you may want to drop the temperature overnight. Note! When making settings for overnight, the night must be in two sections.
- **"Boost"** is intended for a temporary temperature change. For example, after a shower you can raise the temperature in the bathroom, so that the floor will dry faster.

- “**Vacation**” is intended for long-term changes in temperature, e.g for a weekend break or an annual holiday.
- The “**Calendar**”, “**Boost**” and “**Vacation**” buttons are on / off buttons. When the temperature change is activated, the “**Calendar**” and “**Vacation**” buttons are green, the “**Boost**” button is orange.
- When the function “**Adaptive temperature change**” is active, the thermostat will advance the heating, so that the desired temperature has been reached at the scheduled time. By default, the function is on.

5.3. External Temperature Control

- You can use external temperature control, if external voltage has been connected to the heater.
- Disable / Enable the function from “**Settings / External control**”.
- From “**Temperature**” you can set desired temperature value. The default temperature setting for external control is 10 °C.
- “**Temperature change**” can be either a rise or a drop in the set point temperature.
- The blue LED indicator (E) is on when the external control is in use.
- When the the external temperature control is in use you cannot use the adjustment knob (C) for setting temperature.

5.4. Wireless connection between primary and secondary heaters

- You can select any Tupa Bluetooth® heater as a primary heater.
- Establish a wireless connection, figure 5.4.
 - » Go to “**Devices**”.
 - » Select a heater as primary. Tap the three dots on the right to open the dialog box.
 - » Select one or more heaters as secondary.
- The primary heater can wirelessly control up to 10 Ensto Bluetooth® heaters.
- The secondary heaters operate in accordance with the primary heater. You cannot adjust the temperature with the adjustment knob on the secondary heater.
- All heaters must be connected to power supply. Wiring between the heaters is not needed.
- To ensure proper wireless connection between the primary heater and the secondary heaters the distance between the heaters should not be more than 5m. Take into consideration that walls and other obstacles between the heaters can weaken the wireless connection.
- When a heater is set as secondary, the blue LED indicator (E) is constantly on. The red-green LED indicator (D) is disabled.
- If the wireless connection between the primary heater and the secondary heater is interrupted, the blue LED indicator (E) on the secondary heater blinks in interval of 2 seconds.

5.5. Resetting the Factory Settings

- Press the Bluetooth button (B) on the heater, figure 5.5 .
- After 7 seconds, the blue LED indicator (E) starts to blink quickly.
- Paired devices, consumption information and calendar settings are removed.

6. Battery

- The purpose of the battery is to maintain the time during power cuts. If the clock does not keep correct time, the battery must be replaced. The battery change interval is several years and is usage dependent.



*The battery may only be replaced by a skilled or instructed person.
Disconnect the power supply before replacing the battery.*

- Remove the four fastening screws on the thermostat, figure 6.
- Pull the thermostat out.
- The battery is located on the thermostat circuit card.
- Replace the battery with same type of battery as the original, CR1632.
- Put the thermostat in place and secure it with the fastening screws.
- Dispose of the empty battery according to local recycling guidelines.

7. Technical Data

Operating temperature	-20 ... +30 °C
Auxiliary energy consumption	< 0,5W
Radio frequency range	2,4 ... 2,483 GHz
Radio max. power	+3 dBm

8. Disposal



Do not dispose of electrical and electronic devices including their accessories with the household waste.

The heater's cardboard packing is suitable for recycling.

When the heater is at the end of the life cycle, it must be disposed of properly according to local recycling guidelines.

9. Warranty

The warranty period for Ensto Tupa heaters is 5 years from the date of purchase but no longer than 6 years from the date of manufacture. The manufacture date is located on the rating label.

Warranty terms, see <https://www.legrand.fi/en/standard-guarantee-and-liability-terms>

10. Declaration of Conformity

Hereby, Ensto Building Systems Finland Oy declares that the Tupa heaters are in compliance with Directive 2014/53/EU. The full text of the EU declaration of conformity is available at the following internet address: <https://www.legrand.fi/en/catalog/heating-and-frost-protection>

Инструкции по установке и эксплуатации

1. Инструкции по технике безопасности



Квалифицированный специалист-электрик

- Монтажные работы должны выполняться только специалистом-электриком, имеющим необходимую квалификацию.
- Эта инструкция является частью продукта, и должна быть сохранена для его дальнейшего безопасного использования и обслуживания.



ПРЕДУПРЕЖДЕНИЕ

Опасность поражения электрическим током! Риск возгорания!

- Неправильный монтаж кабеля может нанести вред вашему здоровью и ущерб имуществу.
- Перед выполнением любых работ по установке или техобслуживанию конвектора отключите электропитание.
- Не используйте неисправный конвектор.
- Ничем не накрывайте нагреватель во избежание перегрева, рис. 1.4.
- Если шнур питающего провода поврежден, он должен быть заменен производителем или специалистом, обладающим достаточными профессиональными навыками и квалификацией.



ВНИМАНИЕ

- К работе с конвектором не должны допускаться лица, не ознакомленные с настоящей инструкцией по эксплуатации.
- Некоторые части прибора могут нагреться достаточно, чтобы стать причиной ожога. Необходимо с особым вниманием следить за конвекторами в помещениях, где находятся дети и люди, с ограниченными возможностями.
- Не оставляйте без присмотра детей младше 3 лет, в помещении с работающими конвекторами.
- Дети от 3 до 8 лет могут включать/выключать конвектор, только при условии, что конвектор стационарно подключен к электрической сети и дети проинструктированы о правилах его безопасного использования и потенциальной опасности нагревательных приборов. Детям от 3 до 8 лет нельзя подключать конвектор к электрической сети, чистить его или осуществлять любое другое обслуживание прибора.

2. Установка

- Конвекторы предназначены для стационарного монтажа на стену. Монтажное крепление входит в комплект и находится в упаковке с обогревателем, рис. 1.1 ... 1.3.
- Не устанавливайте этот нагреватель непосредственно под розеткой, рис. 1.4.
- Все конвекторы имеют класс защиты II, дополнительное заземление не требуется, рис. 2.1 и 2.2.
- При подключении к управляющему конвектору дополнительных обогревателей, суммарная мощность не должна превышать значения, указанные в таблице на рис. 2.2. Требование не относится к беспроводному соединению конвекторов.
- Модели с подключением коробкой имеют функцию внешнего изменения температуры. Функция активируется подачей любой фазы 230 В на клемму 4.
- Все конвекторы оснащены электронным термостатом.
- Все конвекторы снабжены защитой от перегрева. Конвектор PETA, после срабатывания защиты от перегрева, необходимо возвращать в рабочий режим вручную. Остальные конвекторы снабжены автоматической защитой от перегрева и продолжают свою работу через некоторое время.

- В тесных помещениях и зонах, где конвектор может быть накрыт чем-либо случайно, например, гардеробных, рекомендуется использовать модель PETA.
- Конвектор ROTI имеет повышенную степень защиты - IP24. Не рекомендуется устанавливать данный конвектор в зоне досягаемости прямого потока воды. При установке в ванной комнате выключатель и термостат конвектор ROTI должен находиться с противоположной стороны от источника воды.

3. Использование конвектора

- Выключатель (A) включает (позиция **I**) и выключает (позиция **0**) конвектор, рис. 3.1.
- Настройка температуры осуществляется регулировочным колесиком (C) механизма термостата.

4. Калибровка регулировочного колесика

- Проверьте температуру примерно через 24 часа. Если температура не соответствует установленному значению, откалибруйте регулировочное колесико термостата, руководствуясь рис. 3.2.

5. Инструкция пользователя для приложения Ensto Heat Control Application

С помощью приложения можно программировать и изменять настройки конвектора. Для беспроводного соединения используется технология Bluetooth. Вы можете подключиться к одному устройству одновременно. Радиус действия составляет около 5 м прямой видимости.

5.1. Ввод в эксплуатацию и использование


- Загрузите приложение Ensto Heat Control application из Apple Store или Google play, рис. 5.1.

Внимание! Подключайте ваше мобильное устройство к электрическому конвектору только через приложение Ensto Heat Control. ЗАПРЕЩАЕТСЯ подключать электрический конвектор через собственное Bluetooth меню мобильного устройства. Если вы подключили электрический конвектор из Bluetooth меню мобильного устройства, приложение не сможет связаться с конвектором. Чтобы исправить ситуацию, сначала удалите конвектор из списка подключенных на мобильном устройстве, а затем подключите его через приложение Ensto Heat Control. В этом случае конвектор также появится в списке подключенных Bluetooth устройств мобильного устройства.

При подключении разрешите приложению Ensto Heat Control использовать службу определения местоположения, если приложение это запрашивает. В зависимости от модели мобильного устройства, приложению может потребоваться разрешение на использование службы определения местоположения, чтобы использовать радиомодуль Bluetooth с низким энергопотреблением (BLE) на мобильном устройстве. Если вы не дадите разрешение, приложение не сможет использовать радиомодуль BLE, и не сможет подключиться к электрическому конвектору. Приложение Ensto Heat Control не собирает информацию о местоположении пользователя и не нуждается в самой службе определения местоположения, но приложению требуется радиомодуль BLE для беспроводного обмена данными между приложением и конвектором.

- Откройте приложение. В режиме **“ДЕМО”** вы можете оценить возможности применения. В учебном видеоролике показаны возможности приложения и инструкции по настройке. В любое время вы можете пересмотреть видеоролик через меню **«Поддержка»**.
- После просмотра учебного видеоролика выполните сопряжение конвектора с вашим мобильным устройством, рис. 5.2.
 - » Включите конвектор кнопкой А.
 - » Нажмите на 1 секунду кнопку Bluetooth В.
 - » Светодиод Е начнет мигать синим цветом.
 - » Когда ваше устройство обнаружит конвектор, на дисплее отобразится надпись **“Новый конвектор”**.
 - » Нажмите и удерживайте **“Новый конвектор”** в течение 45 секунд.
 - » Синий светодиод Е погаснет после установки сопряжения и по истечении 45 секунд.
- Теперь конвектор будет отображаться в списке **“Устройства / Мои устройства”**.
- См. также Главный экран, рис 5.3.

5.2. Изменение температуры с функциями Календарь, Ускорение и Отпуск

- С помощью приложения вы можете изменить заданную температуру, настроенную с помощью регулировочного колесика С на термостате.
- Значение выставленной температуры можно как понизить, так и повысить.
- При изменении заданной температуры через приложение, светодиод E горит синим цветом.
- Нажмите кнопку  на главном экране для входа в режим редактирования.
- **"Календарь"** предназначен для еженедельно повторяющихся событий. Например, в рабочие дни вы можете понижать температуру во время своего отсутствия и ночью, а на выходных оставить только ночное понижение температуры. ПРИМЕЧАНИЕ! Настройка ночного понижения температуры, должна быть сделана в двух интервалах.
- **"Ускорение"** предназначен для временного быстрого изменения температуры. Например после принятия душа, вы можете повысить температуру для быстрой просушки помещения.
- **"Отпуск"** предназначен для длительного изменения температуры, например, при отъезде в отпуск.
- **"Календарь", "Ускорение" и "Отпуск"** это кнопки включения/выключения. При активации функции изменения температуры, **"Календарь"** и **"Отпуск"** зеленого цвета, **"Ускорение"** оранжевого цвета.
- При активации функции **"Адаптивное изменение температуры"** термостат заблаговременно включает нагрев и требуемая температура достигается точно ко времени, заданному по расписанию. Функция активирована по умолчанию.

5.3. Внешнее изменение температуры

- Если к нагревателю подключен внешний управляющий сигнал, возможно использовать функцию внешнего изменения температуры.
- Функция активируется / деактивируется через **«Настройки / Внешнее управление»**.
- Нужное абсолютное значение температуры можно задать через вкладку **«Температура»**. По умолчанию настройка температуры для внешнего управления 10 °С.
- **«Изменение температуры»** позволяет увеличивать и уменьшать уставку температуры.
- При активации функции внешнего изменения температуры загорается синий светодиодный индикатор (E).
- При активированной функции внешнего изменения температуры невозможна установка температуры с помощью регулировочной ручки (С).

5.4. Беспроводное соединение конвекторов (технология Primary-Secondary)

- Вы можете использовать любой конвектор Tupa Bluetooth® в качестве управляющего (Primary) конвектора.
- Установка соединения, рис 5.4.
 - » Откройте список **"Устройств"**.
 - » Определите управляющий конвектор. Откройте меню, нажав три точки справа, и выберите "Управляющий конвектор".
 - » Выберите один или несколько управляемых конвекторов.
- Управляющий конвектор может контролировать до 10 конвекторов Ensto Bluetooth®.
- Управляющий конвектор контролирует работу управляемых конвекторов. Невозможна настройка температуры управляемого конвектора с помощью регулировочной ручки.
- Все конвекторы должны быть подключены к электропитанию. Дополнительный управляющий провод не требуется.
- Для обеспечения стабильного соединения, расстояние между управляющим и управляемыми конвекторами не должно превышать 5 м. Учитывайте также наличие стен и других препятствий, способных ухудшить качество передачи сигнала.
- В режиме управляемого конвектора синий светодиодный индикатор (E) горит постоянно, красно-зеленый светодиод (D) отключается.
- При отсутствии соединения с управляющим конвектором, синий светодиодный индикатор (E) управляемого конвектора мигает с интервалом 2 секунды.

5.5. Возврат к заводским настройкам

- Нажмите кнопку Bluetooth на конвекторе, рис. 5.5.
- Через 7 секунд светодиод начнет быстро мигать синим цветом.
- Сопряженные устройства, данные по потреблению и настройки календаря будут сброшены.

6. Замена резервной батареи

Резервная батарея необходимо для сохранения настроек в памяти прибора во время отключений основного электропитания. Если часы устройства отображают не корректное время, батарею необходимо заменить. Обычный интервал замены батареи несколько лет.



**Батарея может быть заменена только квалифицированным специалистом.
Отключите электропитание перед заменой батареи.**

- Выкрутите 4 крепежных винта термостата, рис. 6.
- Извлеките термостат.
- Резервная батарея находится на плате.
- Замените батарею, тип CR1632.
- Установите термостат на место и закрепите винтами.
- Утилизируйте старую батарею в соответствии с местными правилами.

7. Технические данные

Диапазона рабочих температур	-20 ... +30 °C
Потребление энергии в режиме ожидания	< 0,5 Вт
Диапазон радиочастот	2,4 ... 2,483 ГГц
Макс. мощность радиоизлучения	+3 dBm

8. Утилизация и переработка



Не выбрасывайте электрические и электронные устройства, а также их части и принадлежности вместе с бытовыми отходами.

Картонная упаковка конвектора пригодна для переработки.

По окончании использования, конвектор должен быть утилизирован должным образом в соответствии с местными правилами утилизации.

9. Гарантия

Гарантийный срок на электрические конвекторы Ensto серий Tupa (Taso, Roti, Peta, Lista) составляет 5 лет с момента приобретения, но не более 6 лет от даты производства. Дата изготовления находится на фирменной этикетке.

Гарантийные условия, см. <https://www.legrand.fi/en/standard-guarantee-and-liability-terms>

10. Декларация соответствия

Ensto Building Systems Finland Oy подтверждает что конвекторы Ensto серий Tupa (Taso, Roti, Peta, Lista) соответствует директиве 2014/53/EU. Полный текст Декларации соответствия доступен на сайте: <https://www.legrand.fi/en/catalog/heating-and-frost-protection>

Legrand Finland Oy
Linnoitustie 11
02600 Espoo, Finland
Tel: +358 20 486 5010
www.legrand.fi

