

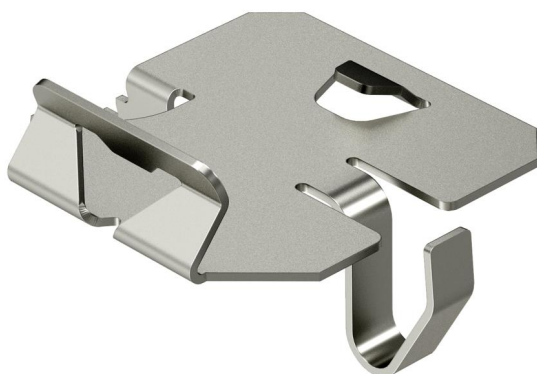
Tehniline andmeleht

Kinnitusklamber eraldusriiuli kinnitamiseks RKSM A2-s

Artiklinumber: 6062280



Kinnitusklamber eraldusriiulite kruvivabaks kinnitamiseks RKSM kaablirennidesse.



A2 Roostevaba teras 1.4310

2B hele, järeltöödeldud

Põhiandmed

Artiklinumber	6062280
Tüüp	KS KR A2
Nimetus 1	Kinnitusklamber kaablirennile
Nimetus 2	eraldusriiuli kinnitamiseks
Tooja	OBO
Materjal	Roostevaba teras 1.4310
Pinnakate	hele, järeltöödeldud
Pindala standard	
Väikseim täisühik	30
Koguse ühik	Tükk
Kaal	0,537 kg
Kaaluühik	kg/100 tk

Tehniline andmeleht

Kinnitusklamber eraldusriiuli kinnitamiseks RKSM A2-s

Artiklinumber: 6062280



Tehnilised andmed

Konstruksioonitüüp	Adapter
Kinnitusviis	Kinnitusklamber
Toimetagamine	ei
Sobib korvrennile	ei
Sobib kaabliredelile	ei
Sobib kaablirennile	jah
Sobib vertikaalredelile	ei
Roostevaba teras, peitsitud	ei