

Tehniline andmeleht

Keskkandur, universaalne FS

Artiklinumber: 6358864



Universaalne keskriputus kinnitamiseks keermesvarrastele ja riputusprofiilidele. Eelistatavalt kasutada seda keskriputust koos kaablirennide ja korvrennidega.



St Teras

FS kuumtsingitud lintmeetodil

Põhiandmed

Artiklinumber	6358864
Tüüp	MAHU 500 FS
Nimetus 1	Keskkandur
Nimetus 2	universaalne
Tooja	OBO
Mõõde	B500mm
Materjal	Teras
Pinnakate	kuumtsingitud lintmeetodil
Pindala standard	DIN EN 10346
Väikseim täisühik	1
Koguse ühik	Tükk
Kaal	85,8 kg
Kaaluühik	kg/100 tk

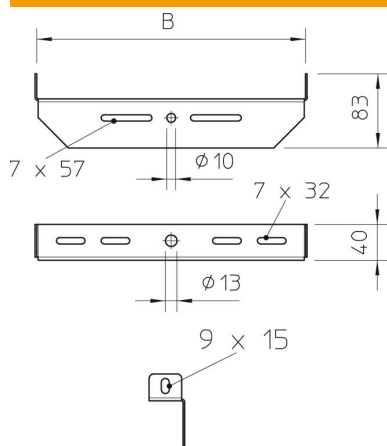
Tehniline andmeleht

Keskkandur, universaalne FS



Artiklinumber: 6358864

Mõõtmed



Laius	500 mm
Mõõt B	500 mm

Tehnilised andmed

Mudel	muu
Toimetagamine	ei
Sobib keermega vardaga meetriliselt	12
Sobib korvrennile	jah
Sobib kaabliredelile	jah
Sobib kaablirennile	jah
Sobib renni-/redelilausele	500 mm
Renni kinnitus	keeratav
Reguleeritav	ei