

Tehniline andmeleht

Karbik, tüüp WDK 60060

Artiklinumber: 6191193



Karbiku kaas ja karbik põhjaperforatsiooniga.
Sisaldab nelja kaane klambrit
Kaaneklamber on kogu karbiku pikkuses nihutatav



PVC Polüvinüülkloriid

Põhiandmed

Artiklinumber	6191193
Tüüp	WDK60060RW
Nimetus 1	Seina- ja laekarbik
Nimetus 2	põhjaperforatsiooniga
Tooja	OBO
Mõõde	60x60x2000
Värv	polaarvalge; RAL 9010
Materjal	Polüvinüülkloriid
Väikseim täisühik	32
Koguse ühik	Meeter
Kaal	80,3 kg
Kaaluühik	kg/100 m

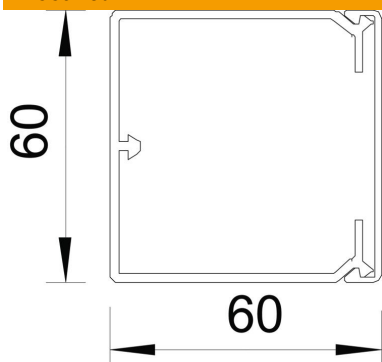
Tehniline andmeleht

Karbik, tüüp WDK 60060

Artiklinumber: 6191193



Mõõtmed



Pikkus	2 000 mm
Laius	60 mm
Kõrgus	60 mm

Tehnilised andmed

fikseeritud vaheseinte arv	0
Kaablite arv: NYM 3 x 1,5 mm ² Ø 10,5 mm (ilma toosita)	16
Kaablite arv: NYM 3 x 2,5 mm ² Ø 11,5 mm (ilma toosita)	13
Kaablite arv: NYM 5 x 1,5 mm ² Ø 12,0 mm (ilma toosita)	12
ühendatavate vaheseinte arv	1
Juhtmekanalite katte tüüp	lahti
Kinnitusviis	Põhjaperforatsioon
Toimetagamine	ei
halogeenita	ei
kaablikinnitusklamber	jah
Kanali jätkumuhv	ei
Tamitakse rullis	ei
Kasulik ristlõige	2863 mm ²
kaitseklass	IP30
kaitsekile	ei
Kaitsemäär IK-kood	IK04.
Rakendustemperatuuri vahemiku max	60 °C
Rakendustemperatuuri vahemiku min	-5 °C