

Ainult kvalifitseeritud elektrikud võivad installeerida antud seadet, muidu on oht tekitada tulekahju või saada elektrilööki!

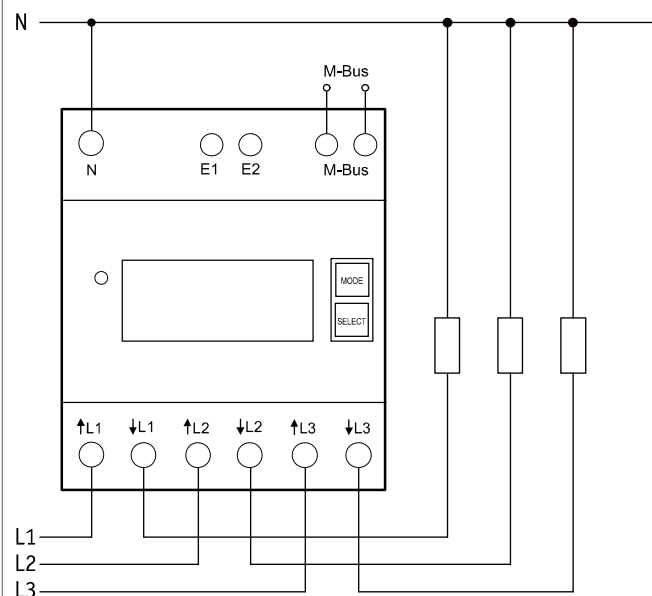
Paigaldustemperatuur: -25°C kuni +55°C.
Ladustustemperatuur: -25°C kuni +70°C.
Niiskus: aasta keskmine <75%.

Maksimaalne vool 3x80A. Tühijooksu kaod on ainult 0,5W. Mooduliseade DIN-EN 60715 TH35 paigaldamiseks moodulkilbides kaitsega IP51.
4 moodulkohta = 70mm lai ja 58mm sügav.
Täpsusklass B (1%). M-Bus väljund.
Arvesti mõõdab aktiivenergiat vastavalt voolule sisendis ja väljundis. Omatarve 0,5W ei ole arvestatud ega registreeritud. Arvesti klemmidele võib ühendada 1, 2 või 3 faasilised juhtmed maks. vooluga kuni 80A. Tõmbumisvool on 40mA.
Neutraali N klemm peab alati ühendatud olema.
7-kohaline V K displei on loetav kaks korda kahe nädala jooksul ilma välistoiteta.
Energia tarbimist näitab baar, mis vilgub kiirusega 100 korda kWh kohta.
DSZ12DM on kahetariifne elektriarvesti: tariifide ümberlülitamine käib läbi klemmide E1/E2.
Paremal ekraani kõrval on klahvid MODE ja SELECT
Vajutage neid menüü sirvimiseks. Esiteks lülitub taustvalgustus sisse. Seejärel kuvatakse ekraanil aktiivenergia kogusumma tariifi kohta, taaskäivitava mälu RS1 või RS2 aktiivenergia ning tarbimise, pinge ja voolu hetkväärtused faasi kohta.
Veateade (vale)
Kui faasijuht on puudu või voolusuund on vale ("false") ja vastav faasijuht näidatakse ekraanil. **Vaadake "MÄRKUS" juhendi lõpul!**
M-bus andmeedastus
Küsitluses kõik väärtused edastatakse telegramis.
Lubatud on järgmised telegramid:
- initsialiseerimine: SND_NKE Vastus: ACK
- Arvesti küsitlus: REQ_UD2 Vastus: RSP_UD
- Muuda primaaraadress: SND_UD Vastus: ACK
- Lähtesta RS1: SND_UD Vastus: ACK
- Alama valik sekundaaraadressi jaoks Vastus: ACK

Seade ei vasta teadmata päringutele.
Edastuskiirus tuvastatakse automaatselt.
Seadmes on pingemonitor. Pinge kadumisel kõik registrid salvestatakse EEPROM mälus.

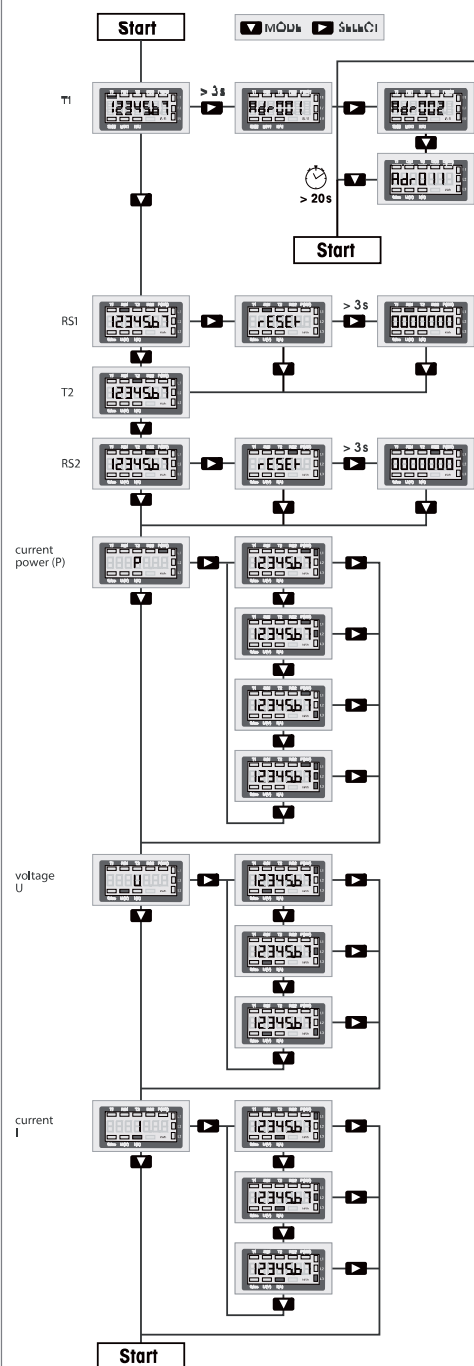
M-Bus primaaraadressi muutmise
Kui soovite muuta primaaraadressi, hoidke vajutatuna SELECT 3 sekundit. Avatud menüüs MODE nupp muudab aadressi 10 ühiku võrra ja SELECT nupp muudab aadressi 1 ühiku võrra. Peale aadressi muutust, oodate kuni peamenüü aken avaneb uuesti.
Sekundaaraadress
Arvestiga on võimalik suhelda sekundaaraadressseerimise teel vastavalt standardile EN13757.
Võimalik on kasutada ka metamärki.

Tüüpiline ühendusskeem:
4-juhtmeline 3x230/400V



Tehnilised andmed	
Nimipinge	3x230/400V, 50 Hz -20% + 15%
Baasvool Iref (Maksimaalne vool I _{max})	3x10(80)A
Tühijooksu kaod (aktiivvõimsus)	0,5W faasi kohta
Displei	VK displei 7 kohaline, 1 number peale koma
Täpsusklass +-1%	B
Tõmbumisvool vastavalt täpsusklassile B	10mA
Töötemperatuur	-25 +55C
Andmeedastus	M-Bus
Liini pikkus	vastavalt M-Bus nõuetele
Andmeedastuskiirus	300, 2400, 9600
Reaktsiooniaeg (süsteemi reaktsiooniaeg)	"Kirjuta (write)" kuni 60 ms "Loe (read)" kuni 60 ms
Plommitav klemmkaan	Jah
Kaitseaste	IP50 kui paigaldatud moodulkilbis või IP51

Menüü teekond

**MÄRKUS:**

Arvesti saab kasutada ühefaasilis režiimis. Sellel juhul arvesti displeil peal jääb veateade (false) vale, ning näitab et kaks faasi ühendamata. Vaata foto



PISTRİK I-V OÜ
12915 Tallinn

Tehniline tugi EESTI: +372 55 34691
Technical support ENGLISH: +372 505 8874

support@pistrik.ee
www.pistrik.ee

15/2016 Võib muutuda ette teatamata.