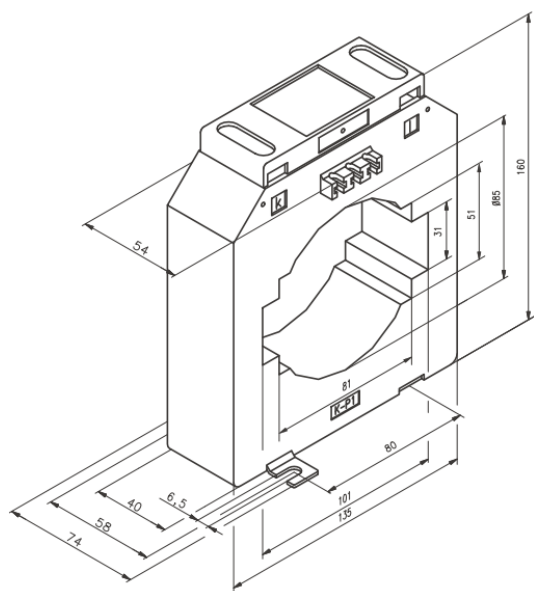


Current transformer PSA 1034

VOOLUTRAFO PSA 1034



PRIMARY I / PRIMAAR	see table / vaata tabelist
SECONDARY I / SEKUNDAAR	1 A, 5 A
ACC. CLASS / TÄPSUSKLASS	0,5
BUSBAR / LATT	2x100x10 (80x50) mm
CABLE / KAABEL	Ø 85 mm
FS FACTOR / TEGUR	FS5
U_m	720 V
I_{th}	60 * I_{1N} max. 50 kA
I_{dyn}	2,5* I_{th} max.120 Ka
TEMPERITURE / TEMPERATUUR	-40 °C + 40 °C

Primary I (A)	Secondary I (A)	VA	Acc. Class	Code	Pc. Per pack
400	5	10	0,5	77125-1962	1
500	5	10	0,5	77125-2062	1
600	5	10	0,5	77125-2162	1
800	5	10	0,5	77125-2362	1
1000	5	10	0,5	77125-2462	1
1000	5	15	0,5	77125-2472	1
1200	5	10	0,5	77125-2562	1
1200	5	15	0,5	77125-2572	1
1250	5	10	0,5	77125-2662	1
1250	5	15	0,5	77125-2672	1
1500	5	5	0,5	77125-2742	1
1500	5	10	0,5	77125-2762	1
1500	5	15	0,5	77125-2772	1
1600	5	10	0,5	77125-2862	1
1600	5	15	0,5	77125-2872	1
2000	5	10	0,5	77125-2962	1
2000	5	15	0,5	77125-2972	1
2500	5	10	0,5	77125-3162	1
2500	5	15	0,5	77125-3172	1
3000	5	10	0,5	77125-3262	1
3000	5	15	0,5	77125-3272	1
4000	5	10	0,5	77125-3362	1
4000	5	15	0,5	77125-3372	1
400	1	10	0,5	77125-6962	1
500	1	10	0,5	77125-7062	1
600	1	10	0,5	77125-7162	1
800	1	10	0,5	77125-7362	1
1000	1	10	0,5	77125-7462	1

IN THE LINE OF POWER

1200	1	10	0,5	77125-7562	1
1200	1	15	0,5	77125-7572	1
1250	1	10	0,5	77125-7662	1
1500	1	15	0,5	77125-7772	1
1600	1	10	0,5	77125-7862	1
1600	1	15	0,5	77125-7872	1
2000	1	10	0,5	77125-7962	1
2000	1	15	0,5	77125-7972	1
2500	1	10	0,5	77125-8162	1
2500	1	15	0,5	77125-8172	1
3000	1	10	0,5	77125-8262	1
3000	1	15	0,5	77125-8272	1
4000	1	10	0,5	77125-8362	1
4000	1	15	0,5	77125-8372	1