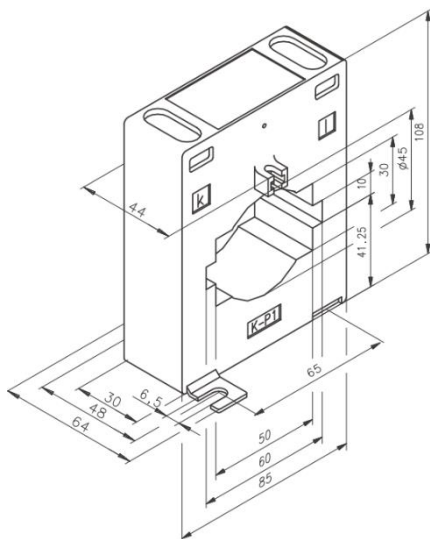


Current transformer PSA 613

VOOLUTRAFO PSA 613



PRIMARY I / PRIMAAR	see table / vaata tabelist
SECONDARY I / SEKUNDAAR	1 A, 5 A
ACC. CLASS / TÄPSUSKLASS	0,5
BUSBAR / LATT	60 x 10 (50 x 30) mm
CABLE / KAABEL	∅ 45 mm
FS FACTOR / TEGUR	FS5
U _m	720 V
I _{th}	60 * I _{1N} max. 50 kA
I _{dyn}	2,5 * I _{th} max. 120 Ka
TEMPERITURE / TEMPERATUUR	-40 °C + 40 °C

Primary I (A)	Secondary I (A)	VA	Acc. Class	Code	Pc. Per pack
400	5	5	0,5	77119-1942	3
400	5	10	0,5	77119-1962	3
500	5	5	0,5	77119-2042	3
500	5	10	0,5	77119-2062	3
600	5	5	0,5	77119-2142	3
600	5	10	0,5	77119-2162	3
750	5	10	0,5	77119-2262	3
750	5	15	0,5	77119-2272	3
800	5	5	0,5	77119-2342	3
800	5	10	0,5	77119-2362	3
1000	5	5	0,5	77119-2442	3
1000	5	10	0,5	77119-2462	3
1200	5	5	0,5	77119-2542	3
1200	5	10	0,5	77119-2562	3
1250	5	5	0,5	77119-2642	3
1250	5	10	0,5	77119-2662	3
1500	5	5	0,5	77119-2742	3
1500	5	10	0,5	77119-2762	3
1600	5	5	0,5	77119-2842	3
1600	5	10	0,5	77119-2862	3
400	1	10	0,5	77119-6962	3
500	1	10	0,5	77119-7062	3
600	1	10	0,5	77119-7162	3
600	1	10	0,5	77119-7262	3
800	1	10	0,5	77119-7362	3
1000	1	10	0,5	77119-7462	3
1200	1	10	0,5	77119-7562	3
1250	1	10	0,5	77119-7662	3
1500	1	10	0,5	77119-7762	3
1600	1	10	0,5	77119-7862	3